

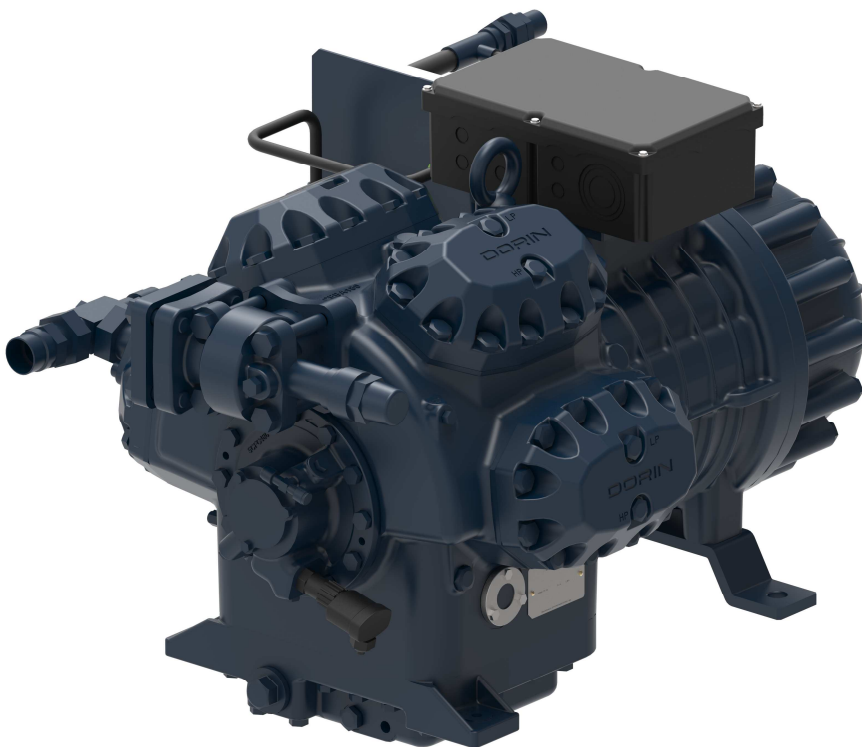
100 DORIN®

1918  2018

A LEGEND IN PROGRESS

2S-H SERIES

TWO-STAGE HFC HFO APPLICATION
from 55,5 to 183,6 m³/h

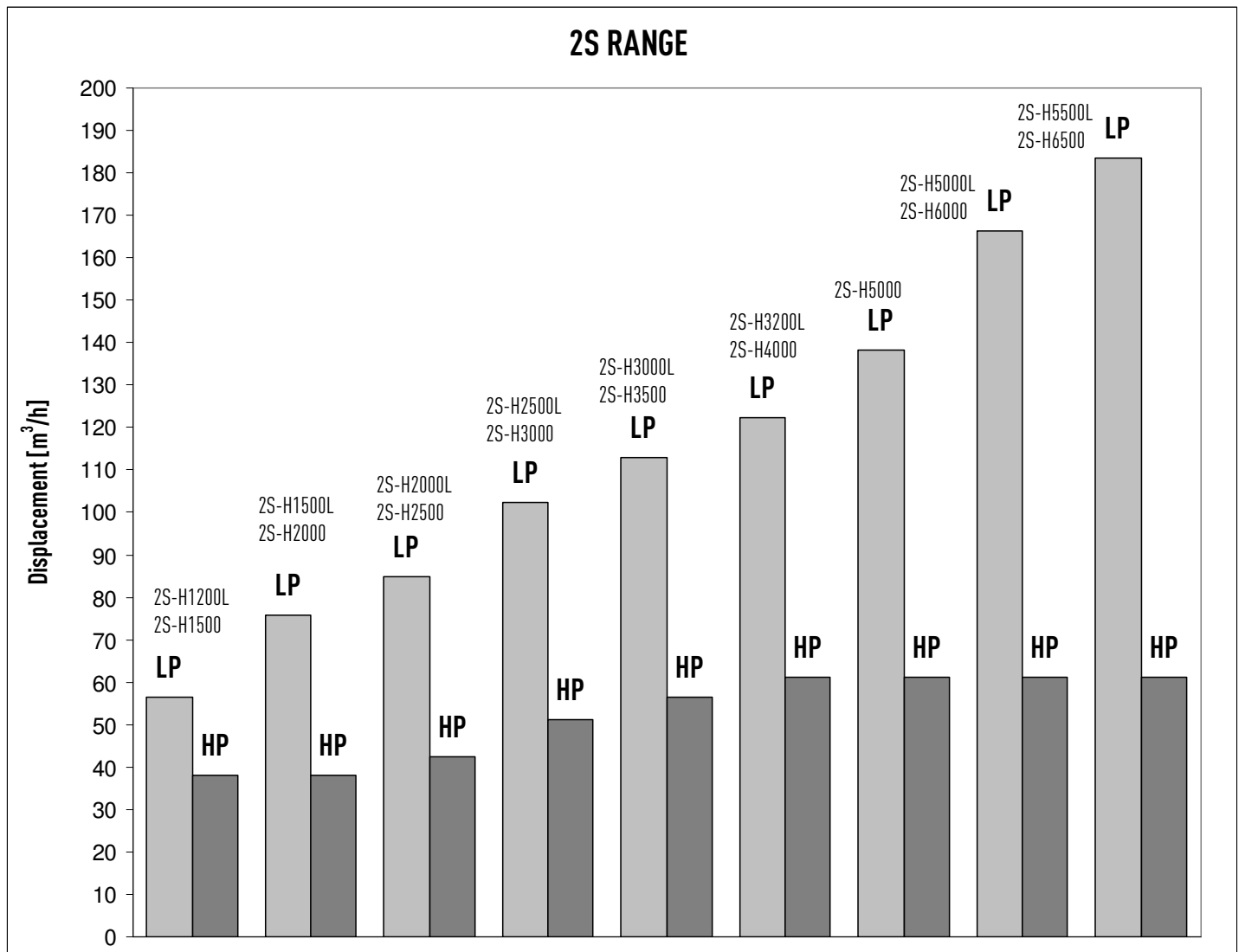


2S-H7 RANGE

TWO STAGE SEMI-HERMETIC COMPRESSORS

COMPRESSORI SEMIHERMETICI DOPPIO STADIO
COMPRESSEURS SEMI-HERMETIQUES À 2 ÉTAGES
HALBHERMETISCHE VERDICHTER ZWEISTUFIGE

■	Introduzione / Introduction / Introduction / Einführung	3
■	Limiti d'applicazione / Application limits / Champs d'application / Einsatzgrenzen	4
■	Caratteristiche tecniche / Technical data / Caracteristiques techniques / Technische merkmale	5
■	Accessori / Accessories / Accessoires / Zubehör	7
■	Prestazioni / Performances Data / Données de puissance / Leistungswerte	8
■	Ingombri / Overall dimensions / Encombremments / Abmessungen	18



2S-H - DOPPIO STADIO

Basati sull'apprezzata piattaforma della gamma H, i nuovi compressori a due stadi sono disponibili in versione a 4, 6 e 8 cilindri, con sottoraffreddatore integrato, volumi spostati da 56 m³/h a 183 m³/h nello stadio di bassa pressione e potenza nominale da 12 HP a 65 HP.

Grazie ad un design innovativo, il corpo del compressore lavora in media pressione, mentre tramite una specifica circolazione interna del gas nessun collettore esterno risulta più necessario, eliminando in maniera totale una potenziale sorgente di fuga e garantendo un'interessante compattezza dell'insieme.

La nuova gamma di compressori è caratterizzata da:

- linea di sottoraffreddamento del liquido completamente assemblata sul compressore
- assenza di tubazioni interfase esterne
- design compatto
- minor rischio di fughe
- elevati COP
- emissioni sonore ridotte
- minime pulsazioni di pressione
- possibilità di funzionamento fino a $T_{ev} = -75^{\circ}\text{C}$ (R404A)

2S-H - TWO STAGES

The new 2-stage compressor range is developed starting from the well appreciated H compressor range; 4, 6 and 8 cylinder versions are available with factory assembled liquid subcooler, displacements ranging from 56 m³/h to 183 m³/h in low pressure stage and electric motor duties ranging from 12 HP to 65 HP.

Thanks to an innovative design, the compressor body works at the intermediate pressure level while a specific internal gas flow makes it possible to avoid the use of an external pipes, thus eliminating completely a leakage weak point and assuring an interesting reduction of overall dimensions.

The new compressor range features:

- liquid subcooling pipes fully assembled on the compressor
- no external interphase pipes
- compact design
- lower leakage rates
- high COP levels
- low sound emissions
- extra-low pressure pulses
- capability of operation down to $T_{ev} = -75^{\circ}\text{C}$ (R404A)

2S-H - À DEUX ÉTAGES

La nouvelle gamme de compresseurs à 2-étages est développée à partir de la très appréciée gamme H de compresseur; 4, 6 et 8 cylindres versions sont disponibles avec le sous-refroidisseur de liquide assemblé en usine, avec un volume balayé qui va de 56 m³/h à 183 m³/h dans l'étage de basse pression et puissance nominale du moteur qui va de 12 à 65 HP. Merci à une conception innovante, le corps du compresseur travaille à la moyenne pression, tout en utilisant une circulation interne spécifique du gaz qui ne nécessite plus d'un collecteur externe; cela permet l'élimination totale d'une source potentielle de fuite et d'assurer une réduction attractive des encombrements. La nouvelle gamme de compresseurs est caractérisé par:

- ligne de sous-refroidissement de liquide entièrement assemblé sur le compresseur
- absence de tuyauterie externe interphase
- design compact
- moins de risques de fuites
- COP élevé
- sortie sonore réduit
- pulsations de pression minimum
- capacité à fonctionner jusqu'à $T_{ev} = -75^{\circ}\text{C}$ (R404A)

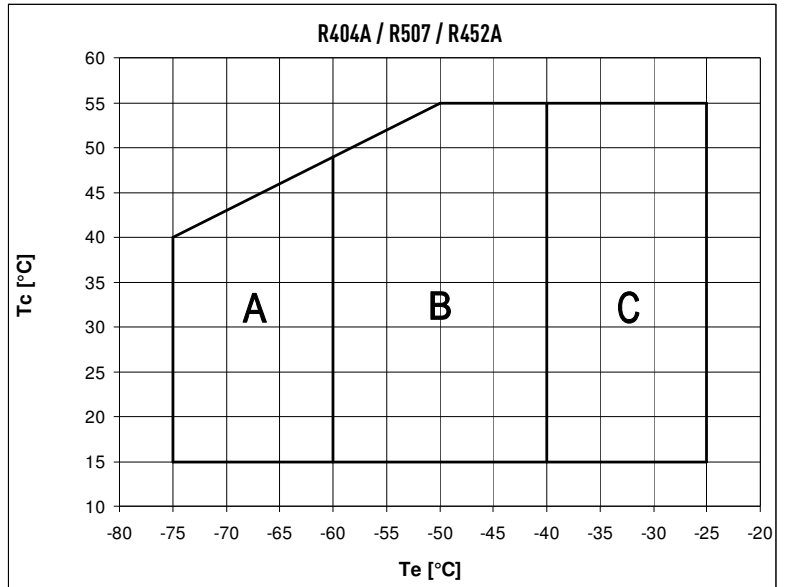
2S-H - ZWEISTUFIGE

Die neue zweistufige Verdichterbaureihe wurde beginnend mit der H35 Baureihe entwickelt. 4, 6 und 8 Zylinderausführungen stehen zur Verfügung, die werksseitig mit Flüssigkeitsunterkühlern ausgestattet sind. Der Hubvolumenbereich in der Niederdruckstufe reicht von 56 m³/h bis 183 m³/h und es kommen Elektromotoren von 12 PS bis 65 PS zum Einsatz.

Dank des innovativen Designs sind alle Verbindungsleitungen der verschiedenen Druckstufen innerhalb des Verdichters angebracht. Dadurch entfallen alle externen Rohrleitungen und es werden alle möglichen Leckagen verhindert. Außerdem ergibt sich eine signifikante Verringerung der Außenabmaße.

Die Vorteile der neuen Verdichterbaureihe sind:

- Leitungen für Unterkühlung komplett am Verdichter montiert
- Keine externen Druckverbindungsleitungen
- Kompakte Abmessungen
- geringste Leckageraten
- Hoher COP
- Geringe Geräuschentwicklung
- Geringe Druckpulsationen
- Einsatz bis $T_{verd.} = -75^{\circ}\text{C}$ (R404A)

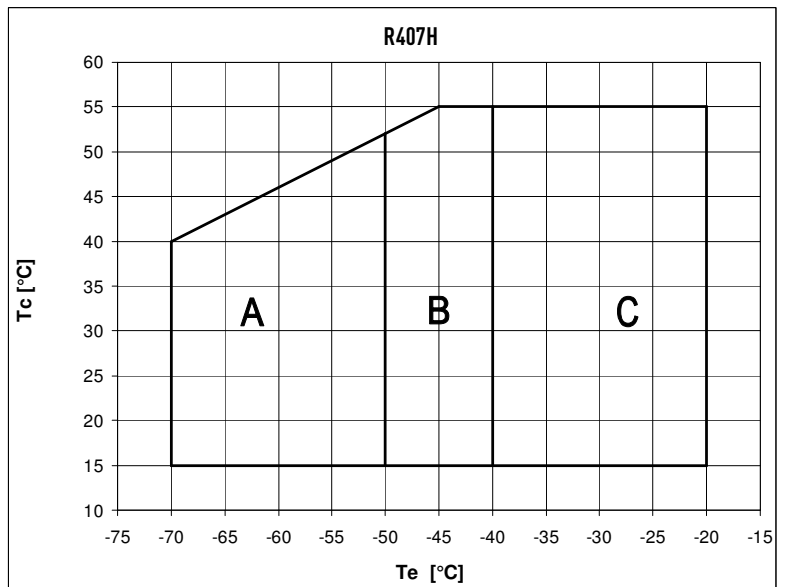
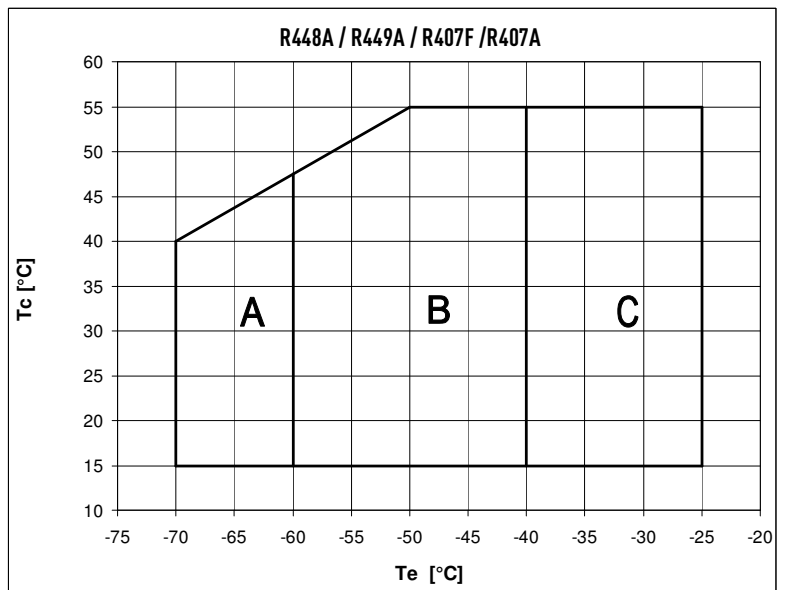


- A** Solo per modelli "L"
- B** Tutti i modelli
- C** Solo modelli standard

- A** "L" models only
- B** All models
- C** Standard models only

- A** Uniquement modèles "L"
- B** Tous les modèles
- C** Uniquement modèles standard

- A** Nur "L" Modelle
- B** Alle Modelle
- C** Nur Standard Modelle

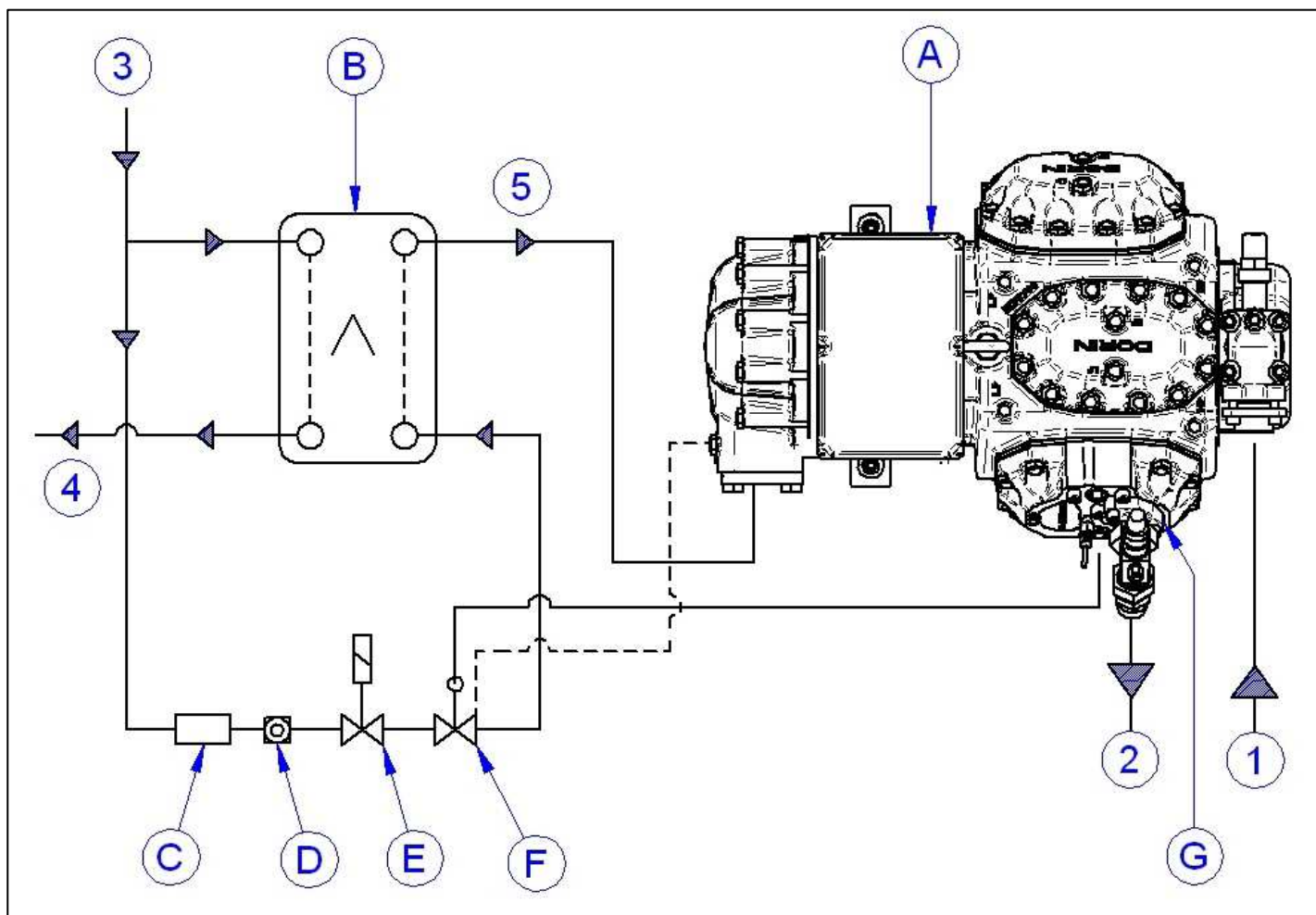


Per individuare gli esatti limiti di funzionamento di ogni singolo modello riferirsi al software di selezione Dorin

In order to define the exact operating limits for each model, refer to Dorin selection software

Afin de définir les limites d'utilisation exacte de chaque modèle, voir le software de sélection Dorin

Die Festlegung der genauen Grenzen des Betriebsbereichs für jedes Modell finden Sie in der Dorin Software-Auswahl



<p>A - Compressore B - Sottoraffreddatore liquido C - Filtro D - Spia liquido E - Valvola solenoide F - Valvola termostatica G - Valvola di ritegno</p> <p>1 - Dall'evaporatore 2 - Al condensatore 3 - Dalla linea del liquido 4 - All'evaporatore 5 - All'aspirazione del II stadio</p>	<p>A - Compressor B - Liquid subcooler C - Filter D - Indicator E - Solenoid valve F - Expansion valve G - Non return valve</p> <p>1 - From evaporator 2 - To condenser 3 - From liquid line 4 - To evaporator 5 - To II stage suction</p>	<p>A - Compresseur B - Sous-refroidisseur de liquide C - Filtre D - Indicateur E - Soupape solénoïde F - Détendeur thermostatique G - Soupape de retenue</p> <p>1 - Du évaporateur 2 - Au condenseur 3 - Du ligne de liquide 4 - Au évaporateur 5 - Au aspiration du II étages</p>	<p>A - Verdichter B - Kältemittel-Unterkühler C - Filter D - Indikatoren E - Magnetventil F - Expansionsventil G - Rückschlagventil</p> <p>1 - Vom Verdampfer 2 - Zum Kondensator 3 - Vom Flüssigkeitsleitung 4 - Zum Verdampfer 5 - Zum Saugventil II stufiges</p>
-----------------------------------------------------------------------------------------------------------------------------------------------------------------------------------------------------------------------------------------------------------------------------------------------------------------------------------	------------------------------------------------------------------------------------------------------------------------------------------------------------------------------------------------------------------------------------------------------------------------------------	----------------------------------------------------------------------------------------------------------------------------------------------------------------------------------------------------------------------------------------------------------------------------------------------------------------------------	-------------------------------------------------------------------------------------------------------------------------------------------------------------------------------------------------------------------------------------------------------------------------------------------------------------

Serie Range Serie Serie	Modello Model Modèle Typ	Vol. Spost. Displacement Volume bal. Fördervolumen		Numero Cilindri Number of Cylinders Nombre cylindres Anzahl der Zylinder		Carica olio Oil charge Charge huile Ölfüllung	Aspirazione Suction Aspiration Saugventil	Scarico Discharge Refoulement Druckventil	Peso netto Net weight Poids net Nettogewicht
		LP	HP	LP	HP				
		[m ³ /h]							
2S-H5	2S-H1200L	56,49	37,91	2	2	3,5	42s	28s	193
	2S-H1500	56,49	37,91	2	2	3,5	42s	28s	193
2S-H6	2S-H1500L	75,83	37,91	4	2	3,5	42s	35s	228
	2S-H2000	75,83	37,91	4	2	3,5	42s	35s	233
	2S-H2000L	85,01	42,51	4	2	3,5	42s	35s	237
	2S-H2500	85,01	42,51	4	2	3,5	42s	35s	237
	2S-H2500L	102,35	51,17	4	2	3,5	54s	35s	239
	2S-H3000	102,35	51,17	4	2	3,5	54s	35s	245
	2S-H3000L	112,97	56,49	4	2	3,5	54s	35s	249
	2S-H3500	112,97	56,49	4	2	3,5	54s	35s	253
	2S-H3200L	122,39	61,19	4	2	3,5	54s	35s	249
2S-H4000	122,39	61,19	4	2	3,5	54s	35s	262	
2S-H7	2S-H5000	138,15	61,19	6	2	8,5	66s	42s	362
	2S-H5000L	166,31	61,19	6	2	8,5	66s	42s	362
	2S-H6000	166,31	61,19	6	2	8,5	66s	42s	367
	2S-H5500L	183,58	61,19	6	2	8,5	66s	42s	362
	2S-H6500	183,58	61,19	6	2	8,5	66s	42s	365

Serie Range Serie Serie	Modello Model Modèle Typ	Vol. Spost. Displacement Volume bal. Fördervolumen		Max corrente di funzionamento Max operating current Max intensité de fonctionnement Max Betriebsstrom		Corrente a rotore bloccato Locked rotor current Courant a rotor bloqué Anlaufstrom	
		LP	HP	380-420 / 3 / 50 440-480 / 3 / 60 PWS		380-420 / 3 / 50 440-480 / 3 / 60 PWS	
		[m ³ /h]		[A]		[A]	
2S-H5	2S-H1200L	56,49	37,91	25,0		135	
	2S-H1500	56,49	37,91	34,0		171	
2S-H6	2S-H1500L	75,83	37,91	34		171	
	2S-H2000	75,83	37,91	38		177	
	2S-H2000L	85,01	42,51	38		177	
	2S-H2500	85,01	42,51	48		203	
	2S-H2500L	102,35	51,17	48		203	
	2S-H3000	102,35	51,17	56		245	
	2S-H3000L	112,97	56,49	56		245	
	2S-H3500	112,97	56,49	60		260	
	2S-H3200L	122,39	61,19	56		245	
2S-H4000	122,39	61,19	72		290		
2S-H7	2S-H5000	138,15	61,19	90		367	
	2S-H5000L	166,31	61,19	90		367	
	2S-H6000	166,31	61,19	105		455	
	2S-H5500L	183,58	61,19	90		367	
	2S-H6500	183,58	61,19	105		455	

MT	Protezione motore Motor protection Protection du moteur Motorschutz	REL	Modulo elettronico protezione motore Motor protection electronic module Module électronique protection moteur Motorschutzmodul	ODPS	Pressostato differenziale olio elettronico Oil differential pressure switch Pressostat différentiel d'huile électronique Öldifferenzdruckschalter elektronisch	CMM	Modulo gestione compressore Compressor management module Module de gestion du compresseur Verdichter-Management-Modul
CH	Resistenza carter Crankcase heater Résistance carter Olsumpheizung	SC	Sottoraffreddatore liquido Liquid subcooler Sous-refroidisseur de liquide Kältemittel-Unterkühler	F-S	Filtro - Spia Filter - Indicator Filtre - Indicateur Filter - Indikatoren		
VS	Valvola solenoide Solenoid valve Soupape solénoïde Magnetventil	VT	Valvola termostatica Expansion valve Détendeur thermostatique Expansionsventil	VNR	Valvola di ritegno Non return valve Soupape de retenue Rückschlagventil		

SERIE - RANGE SÉRIES - SERIE	Modello - Model Modèle - Typ	MT	REL	ODPS	CH	SC	F-S	VS	VT	VNR	CMM
2S-H5	2S-H1200L	TE	A	A	A	A	A	A	A	A	B
	2S-H1500										
2S-H6	2S-H1500L	TE	A	A	A	A	A	A	A	A	B
	2S-H2000										
	2S-H2000L										
	2S-H2500										
	2S-H2500L										
	2S-H3000										
	2S-H3000L										
	2S-H3500										
	2S-H3200L										
2S-H4000											
2S-H7	2S-H5000	TE	A	A	A	A	A	A	A	A	B
	2S-H5000L										
	2S-H6000										
	2S-H5500L										
	2S-H6500										

A Accessori di normale fornitura / Standard supply / Accessoires livrés normalement / Zubehörteile für Standardauslieferung

B Accessori su richiesta / Optional accessories / Accessoires sur demande / Zubehörteile auf Wunsch

TE PTC

R404A R507

Serie Range Serie Serie	Modello Model Modèle Typ	Temp. Cond. Cond. Temp. Temp. Cond. Kond. Temp. [°C]	Q [W]		Capacità frigorifera Refrigerating capacity Puissance frigorifique Kälteleistung					P [kW]		Potenza assorbita Power input Puissance absorbée Leistungsaufnahme				
					Temperatura evaporazione / Evaporating temperature Température d'évaporation / Verdampfungstemperatur [°C]											
					-25	-30	-35	-40	-45			-50	-55	-60	-65	-70
2S-H5	2S-H1200L	30	Q (L3)			13720	10820	8390	6390	4760	3470	2460				
			P (L3)			9,87	8,93	7,98	7,05	6,16	5,30	4,50				
		40	Q (L3)			12930	10200	7900	6010	4470	3250	2280				
	P (L3)				10,77	9,65	8,55	7,49	6,49	5,54	4,66					
	50	Q (L3)			12210	9630	7460	5670								
		P (L3)			11,57	10,29	9,04	7,87								
2S-H1500	30	Q (L3)	26270	21560	17490	14010	11060	8590	6550	4900						
		P (L3)	12,71	11,95	11,09	10,18	9,22	8,26	7,31	6,40						
	40	Q (L3)	24870	20450	16620	13320	10520	8170	6230	4650						
		P (L3)	14,46	13,41	12,30	11,17	10,02	8,90	7,81	6,78						
	50	Q (L3)	23560	19420	15810	12690	10030	7790	5930							
		P (L3)	16,05	14,74	13,40	12,06	10,74	9,47	8,26							
2S-H1500L	30	Q (L3)			19370	15380	12030	9260	7000	5170	3710					
		P (L3)			12,60	11,11	9,77	8,58	7,54	6,64	5,87					
		40	Q (L3)			18540	14750	11560	8900	6720	4940	3520				
			P (L3)			14,08	12,31	10,76	9,39	8,21	7,19	6,33				
	50	Q (L3)			17810	14200	11140	8580								
		P (L3)			15,52	13,49	11,72	10,19								
	2S-H2000	30	Q (L2)	36500	30100	24580	19840	15820	12440	9630	7330					
			P (L2)	18,71	17,38	15,92	14,39	12,83	11,29	9,80	8,39					
		40	Q (L2)	34670	28700	23520	19050	15230	12010	9320	7100					
			P (L2)	21,42	19,65	17,81	15,95	14,12	12,34	10,65	9,06					
		50	Q (L2)	32990	27440	22580	18350	14730	11640	9040						
			P (L2)	23,98	21,80	19,60	17,44	15,34	13,34	11,46						
2S-H2000L	30	Q (L3)			21690	17230	13480	10380	7850	5810	4180					
		P (L3)			14,12	12,48	11,00	9,66	8,48	7,45	6,55					
	40	Q (L3)			20740	16510	12940	9980	7540	5560	3960					
		P (L3)			15,74	13,80	12,08	10,55	9,21	8,04	7,02					
	50	Q (L3)			19900	15880	12470	9620								
		P (L3)			17,31	15,08	13,12	11,40								
2S-H2500	30	Q (L2)	39830	32770	26690	21490	17080	13380	10320	7820						
		P (L2)	19,44	18,01	16,51	14,97	13,44	11,94	10,52	9,17						
	40	Q (L2)	37690	31130	25430	20540	16370	12850	9930	7510						
		P (L2)	22,19	20,30	18,40	16,53	14,71	12,99	11,36	9,84						
	50	Q (L2)	35730	29630	24300	19690	15740	12380	9570							
		P (L2)	24,75	22,43	20,17	17,99	15,91	13,96	12,15							
2S-H2500L	30	Q (L3)			25290	20070	15700	12090	9140	6770	4880					
		P (L3)			16,51	14,66	12,95	11,39	9,97	8,71	7,58					
		40	Q (L3)			24130	19200	15050	11600	8770	6470	4620				
			P (L3)			18,35	16,16	14,17	12,38	10,79	9,36	8,08				
	50	Q (L3)			23100	18420	14470	11160								
		P (L3)			20,11	17,59	15,34	13,33								
	2S-H3000	30	Q (L2)	46790	38490	31340	25220	20040	15700	12100	9160					
			P (L2)	22,63	21,05	19,34	17,56	15,75	13,97	12,24	10,60					
		40	Q (L2)	44220	36500	29810	24060	19160	15040	11600	8770					
			P (L2)	25,83	23,72	21,56	19,38	17,24	15,17	13,20	11,35					
		50	Q (L2)	41830	34670	28420	23010	18380	14450	11150						
			P (L2)	28,81	26,21	23,62	21,08	18,63	16,29	14,09						
2S-H3000L	30	Q (L3)			27140	21540	16840	12960	9800	7250	5230					
		P (L3)			17,78	15,86	14,03	12,32	10,75	9,31	8,01					
	40	Q (L3)			25850	20550	16100	12410	9380	6930	4970					
		P (L3)			19,71	17,42	15,30	13,35	11,58	9,96	8,50					
	50	Q (L3)			24680	19680	15450	11920								
		P (L3)			21,53	18,90	16,50	14,31								
2S-H3500	30	Q (L2)	50440	41480	33770	27170	21590	16910	13030	9850						
		P (L2)	23,77	22,20	20,51	18,74	16,96	15,20	13,50	11,88						
	40	Q (L2)	47600	39280	32070	25870	20600	16160	12460	9410						
		P (L2)	27,19	25,07	22,89	20,72	18,59	16,54	14,58	12,74						
	50	Q (L2)	44950	37240	30510	24700	19720	15490	11940							
		P (L2)	30,39	27,75	25,13	22,57	20,12	17,78	15,58							
2S-H3200L	30	Q (L3)			28500	22560	17590	13500	10170	7500	5390					
		P (L3)			18,84	16,89	14,99	13,17	11,46	9,87	8,41					
	40	Q (L3)			27070	21460	16760	12870	9700	7140	5110					
		P (L3)			20,78	18,46	16,25	14,17	12,25	10,48	8,85					
	50	Q (L3)			25750	20470	16020	12310								
		P (L3)			22,58	19,91	17,41	15,09								
2S-H4000	30	Q (L2)	53060	43590	35440	28480	22580	17650	13560	10220						
		P (L2)	24,42	22,84	21,12	19,32	17,50	15,69	13,94	12,26						
	40	Q (L2)	50010	41210	33590	27050	21490	16810	12920	9710						
		P (L2)	27,93	25,78	23,57	21,35	19,16	17,05	15,03	13,11						
	50	Q (L2)	47130	38980	31870	25740	20490	16040	12310							
		P (L2)	31,20	28,52	25,85	23,24	20,71	18,30	16,01							

- Dati preliminari
- Funzionamento a 50 Hz
- Per funzionamento a 60 Hz, moltiplicare la resa per 1,18
- Prestazioni con sottoraffreddamento del liquido
Temperatura di aspirazione 20°C e 0K di sottoraffreddamento in uscita al condensatore, in accordo alla EN12900
- Non miscelare mai olii estere con olii differenti
- Preliminary data
- Frequency rate 50 Hz
- For 60 Hz operation, data to be multiplied by 1,18
- Performance data with liquid subcooling. 20°C suction gas temperature and 0K liquid subcooling at the outlet of the condenser, according to EN12900
- Never mix ester oils with different oils
- Données préliminaires
- Fonctionnement à 50 Hz
- Pour le fonctionnement à 60 Hz, multiplier le rendement par 1,18
- Données de puissance avec sous-refroidissement de liquide. 20°C de température du gaz d'aspiration et sous-refroidissement de liquide 0K au sortie du condenseur, selon la EN12900
- Ne mélanger jamais ester huiles avec different huiles
- Vorläufige Daten
- Frequenz 50 Hz
- Für 60 Hz-Betrieb ist die Leistung mit 1,18 zu multiplizieren
- Leistungsdaten mit Flüssigkeitsunterkühlung. 20°C Sauggastemperatur und 0K Flüssigkeitsunterkühlung am Ausgang des Kondensators, nach der EN12900
- Niemals Esteröl mit anderen Ölen vermischen

Serie Range Serie Serie	Modello Model Modèle Typ	Temp. Cond. Cond. Temp. Temp. Cond. Kond. Temp. [°C]	Q [W]		Capacità frigorifera Refrigerating capacity Puissance frigorifique Kälteleistung					P [kW]		Potenza assorbita Power input Puissance absorbée Leistungsaufnahme				
					Temperatura evaporazione / Evaporating temperature Température d'évaporation / Verdampfungstemperatur [°C]											
					-25	-30	-35	-40	-45			-50	-55	-60	-65	-70
2S-H7	2S-H5000	30	Q (L3)			42610	34780	27930	22040	17060	12930					
			P (L3)			24,17	21,75	19,36	17,06	14,89	12,88					
		40	Q (L3)	56030	47590	39810	32770	26520	21050	16380	12470					
			P (L3)	31,94	29,03	26,11	23,26	20,52	17,94	15,55	13,39					
		50	Q (L3)	50920	43920	37220	30970	25290	20230	15830						
			P (L3)	34,60	31,12	27,75	24,53	21,49	18,69	16,13						
	2S-H5000L	30	Q (L3)			40590	32590	25740	19990	15230	11370	8300				
			P (L3)			26,09	23,22	20,46	17,88	15,52	13,38	11,50				
		40	Q (L3)			38140	30880	24580	19220	14730	11060	8130				
			P (L3)			27,89	24,62	21,55	18,74	16,21	13,95	11,99				
		50	Q (L3)			35960	29420	23630	18620							
			P (L3)			29,43	25,82	22,51	19,51							
	2S-H6000	30	Q (L2)	74000	60750	49320	39540	31270	24360	18670	14040	10360	7530			
			P (L2)	35,00	32,20	29,29	26,35	23,49	20,75	18,18	15,83	13,71	11,91			
			Q (L3)			49570	40360	32390	25580	19860	15120	11290	8250			
			P (L3)			28,79	25,93	23,12	20,43	17,90	15,58	13,48	11,63			
			Q (L2)	69420	57320	46790	37700	29960	23430	18020	13600	10090	7510			
			P (L2)	39,41	35,79	32,21	28,73	25,42	22,32	19,48	16,92	14,69	13,13			
		40	Q (L3)		55800	46540	38270	30990	24670	19290	14790	11100	8160			
			P (L3)		34,82	31,36	27,98	24,76	21,73	18,95	16,44	14,20	12,26			
			Q (L2)	65160	54200	44550	36120	28850	22670	17490						
			P (L2)	43,40	39,07	34,89	30,93	27,23	23,82	20,74						
			Q (L3)	60210	51740	43760	36430	29820	23960	18880						
			P (L3)	41,80	37,66	33,64	29,82	26,24	22,94	19,94						
	2S-H5500L	30	Q (L3)			43110	34700	27520	21480	16460	12360	9090				
			P (L3)			28,12	25,06	22,14	19,41	16,90	14,64	12,64				
		40	Q (L3)			40550	32950	26360	20720	15980	12060	8940				
			P (L3)			30,41	26,91	23,64	20,64	17,93	15,52	13,47				
		50	Q (L3)			38300	31470	25420	20140							
			P (L3)			32,47	28,60	25,04	21,81							
	2S-H6500	30	Q (L2)	76630	63770	52550	42810	34390	27170	21020	15850	11580	8450			
			P (L2)	37,56	34,78	31,88	28,95	26,05	23,21	20,47	17,85	15,38	13,68			
			Q (L3)		64360	53010	43130	34610	27340	21220	16150	12040	8870			
			P (L3)		34,43	31,34	28,23	25,17	22,24	19,49	16,97	14,71	12,89			
			Q (L2)	72180	60490	50150	41040	33060	26110	20120	15050	11050	23900			
			P (L2)	42,25	38,66	35,08	31,56	28,15	24,87	21,74	18,79	16,41	14,35			
		40	Q (L3)	70110	59110	49220	40440	32730	26050	20330	15560	11720	9130			
			P (L3)	41,33	37,56	33,81	30,16	26,68	23,42	20,42	17,74	15,48	14,42			
			Q (L2)	68090	57510	47990	39430	31800	25060	19190						
			P (L2)	46,50	42,18	37,97	33,91	30,02	26,30	22,80						
			Q (L3)	63220	54180	45740	38030	31090	24940	19600						
			P (L3)	44,68	40,22	35,92	31,83	27,99	24,46	21,28						

R404A

R507

- Dati preliminari
 - Funzionamento a 50 Hz
 - Per funzionamento a 60 Hz, moltiplicare la resa per 1,18
 - Prestazioni con sottoraffreddamento del liquido
Temperatura di aspirazione 20°C e 0K di sottoraffreddamento in uscita al condensatore, in accordo alla EN12900
 - Non miscelare mai olii estere con olii differenti
-
- Preliminary data
 - Frequency rate 50 Hz
 - For 60 Hz operation, data to be multiplied by 1,18
 - Performance data with liquid subcooling. 20°C suction gas temperature and 0K liquid subcooling at the outlet of the condenser, according to EN12900
 - Never mix ester oils with different oils
-
- Données préliminaires
 - Fonctionnement à 50 Hz
 - Pour le fonctionnement à 60 Hz, multiplier le rendement par 1,18
 - Données de puissance avec sous-refroidissement de liquide. 20°C de température du gaz d'aspiration et sous-refroidissement de liquide 0K au sortie du condenseur, selon la EN12900
 - Ne mélanger jamais ester huiles avec different huiles
-
- Vorläufige Daten
 - Frequenz 50 Hz
 - Für 60 Hz-Betrieb ist die Leistung mit 1,18 zu multiplizieren
 - Leistungsdaten mit Flüssigkeitsunterkühlung. 20°C Sauggasttemperatur und 0K Flüssigkeitsunterkühlung am Ausgang des Kondensators, nach der EN12900
 - Niemals Esteröl mit anderen Ölen vermischen

R452A

Serie Range Serie Serie	Modello Model Modèle Typ	Temp. Cond. Cond. Temp. Temp. Cond. Kond. Temp. [°C]	Q [W]		Capacità frigorifera Refrigerating capacity Puissance frigorifique Kälteleistung					P [kW]		Potenza assorbita Power input Puissance absorbée Leistungsaufnahme				
					Temperatura evaporazione / Evaporating temperature Température d'évaporation / Verdampfungstemperatur [°C]											
					-25	-30	-35	-40	-45			-50	-55	-60	-65	-70
2S-H5	2S-H1200L	30	Q (L3)			12600	9850	7580	5720	4230	3050	2140				
			P (L3)			9,10	8,17	7,25	6,35	5,49	4,68	3,93				
		40	Q (L3)			11840	9260	7110	5360	3950	2840	1970				
			P (L3)			9,92	8,82	7,75	6,74	5,78	4,88	4,05				
		50	Q (L3)			11130	8700	6680	5030							
			P (L3)			10,65	9,39	8,19	7,06							
	2S-H1500	30	Q (L3)	24680	20110	16190	12870	10080	7760	5870	4350					
			P (L3)	11,96	11,17	10,30	9,38	8,44	7,50	6,58	5,71					
		40	Q (L3)	23310	19020	15340	12200	9550	7360	5560	4100					
			P (L3)	13,60	12,54	11,42	10,29	9,16	8,07	7,03	6,04					
		50	Q (L3)	22010	18000	14540	11570	9070	6980	5260						
			P (L3)	15,11	13,78	12,43	11,11	9,81	8,58	7,42						
2S-H6	2S-H1500L	30	Q (L3)			17850	14060	10910	8330	6240	4570	3240				
			P (L3)			11,63	10,18	8,89	7,75	6,76	5,89	5,16				
		40	Q (L3)			17040	13450	10460	7980	5970	4340	3050				
			P (L3)			12,99	11,28	9,78	8,48	7,35	6,37	5,56				
		50	Q (L3)			16320	12900	10040	7660							
			P (L3)			14,32	12,36	10,66	9,19							
	2S-H2000	30	Q (L2)	34440	28200	22860	18310	14490	11310	8690	6560					
			P (L2)	17,61	16,26	14,80	13,29	11,77	10,29	8,87	7,53					
		40	Q (L2)	32670	26850	21830	17550	13920	10890	8380	6330					
			P (L2)	20,18	18,40	16,57	14,74	12,95	11,24	9,63	8,13					
		50	Q (L2)	31020	25600	20900	16860	13420	10520	8100						
			P (L2)	22,60	20,41	18,24	16,12	14,08	12,16	10,37						
	2S-H2000L	30	Q (L3)			19980	15750	12230	9340	7000	5130	3650				
			P (L3)			13,03	11,44	10,01	8,73	7,60	6,61	5,75				
		40	Q (L3)			19060	15050	11700	8950	6700	4880	3430				
			P (L3)			14,53	12,65	10,98	9,52	8,24	7,12	6,15				
		50	Q (L3)			18230	14420	11230	8580							
			P (L3)			15,97	13,82	11,93	10,28							
	2S-H2500	30	Q (L2)	37560	30680	24800	19820	15630	12150	9290	6980					
			P (L2)	18,29	16,85	15,34	13,81	12,31	10,87	9,49	8,21					
		40	Q (L2)	35490	29090	23590	18900	14940	11630	8910	6680					
			P (L2)	20,89	18,99	17,10	15,25	13,48	11,81	10,26	8,81					
		50	Q (L2)	33560	27620	22480	18060	14320	11170	8540						
			P (L2)	23,31	20,99	18,74	16,60	14,58	12,70	10,96						
2S-H2500L	30	Q (L3)			23300	18340	14230	10870	8150	5970	4250					
		P (L3)			15,23	13,43	11,78	10,28	8,93	7,72	6,66					
	40	Q (L3)			22180	17500	13600	10390	7780	5680	3990					
		P (L3)			16,93	14,80	12,89	11,17	9,64	8,28	7,05					
	50	Q (L3)			21150	16730	13020	9950								
		P (L3)			18,55	16,11	13,94	12,01								
2S-H3000	30	Q (L2)	44130	36040	29120	23260	18330	14240	10890	8160						
		P (L2)	21,29	19,69	17,97	16,20	14,44	12,71	11,05	9,48						
	40	Q (L2)	41640	34110	27640	22130	17490	13610	10400	7790						
		P (L2)	24,32	22,19	20,03	17,88	15,79	13,80	11,91	10,14						
	50	Q (L2)	39300	32320	26280	21110	16710	13020	9950							
		P (L2)	27,13	24,52	21,95	19,45	17,06	14,81	12,69							
2S-H3000L	30	Q (L3)			25000	19680	15260	11640	8720	6400	4560					
		P (L3)			16,40	14,52	12,75	11,12	9,62	8,25	7,03					
	40	Q (L3)			23750	18730	14550	11110	8320	6080	4300					
		P (L3)			18,18	15,95	13,90	12,03	10,34	8,81	7,41					
	50	Q (L3)			22600	17860	13900	10630								
		P (L3)			19,86	17,30	14,98	12,89								
2S-H3500	30	Q (L2)	47560	38830	31370	25050	19740	15330	11710	8780						
		P (L2)	22,37	20,77	19,05	17,29	15,54	13,82	12,18	10,63						
	40	Q (L2)	44830	36710	29740	23800	18800	14620	11170	8340						
		P (L2)	25,60	23,45	21,27	19,12	17,03	15,03	13,15	11,38						
	50	Q (L2)	42230	34710	28210	22640	17920	13950	10640							
		P (L2)	28,62	25,96	23,35	20,83	18,42	16,15	14,02							
2S-H3200L	30	Q (L3)			26250	20610	15940	12120	9050	6610	4710					
		P (L3)			17,38	15,46	13,62	11,87	10,25	8,74	7,37					
	40	Q (L3)			24860	19550	15140	11530	8600	6270	4430					
		P (L3)			19,17	16,89	14,75	12,76	10,94	9,26	7,73					
	50	Q (L3)			23580	18580	14410	10980								
		P (L3)			20,81	18,21	15,80	13,58								
2S-H4000	30	Q (L2)	50040	40820	32940	26260	20660	16010	12200	9100						
		P (L2)	22,99	21,36	19,63	17,83	16,03	14,27	12,57	10,96						
	40	Q (L2)	47100	38520	31150	24890	19610	15210	11570	8600						
		P (L2)	26,29	24,11	21,90	19,70	17,55	15,49	13,54	11,69						
	50	Q (L2)	44290	36340	29480	23600	18630	14450	10960							
		P (L2)	29,38	26,68	24,02	21,43	18,96	16,61	14,39							

- Dati preliminari
- Funzionamento a 50 Hz
- Per funzionamento a 60 Hz, moltiplicare la resa per 1,18
- Prestazioni con sottoraffreddamento del liquido
Temperatura di aspirazione 20°C e 0K di sottoraffreddamento in uscita al condensatore, in accordo alla EN12900
- Non miscelare mai olii estere con olii differenti
- Preliminary data
- Frequency rate 50 Hz
- For 60 Hz operation, data to be multiplied by 1,18
- Performance data with liquid subcooling. 20°C suction gas temperature and 0K liquid subcooling at the outlet of the condenser, according to EN12900
- Never mix ester oils with different oils
- Données préliminaires
- Fonctionnement à 50 Hz
- Pour le fonctionnement à 60 Hz, multiplier le rendement par 1,18
- Données de puissance avec sous-refroidissement de liquide. 20°C de température du gaz d'aspiration et sous-refroidissement de liquide 0K au sortie du condenseur, selon la EN12900
- Ne mélanger jamais ester huiles avec different huiles
- Vorläufige Daten
- Frequenz 50 Hz
- Für 60 Hz-Betrieb ist die Leistung mit 1,18 zu multiplizieren
- Leistungsdaten mit Flüssigkeitsunterkühlung. 20°C Sauggasttemperatur und 0K Flüssigkeitsunterkühlung am Ausgang des Kondensators, nach der EN12900
- Niemals Esteröl mit anderen Ölen vermischen

R452A

Serie Range Serie	Modello Model Modèle Typ	Temp. Cond. Cond. Temp. Temp. Cond. Kond. Temp. [°C]	Q [W]		Capacità frigorifera Refrigerating capacity Puissance frigorifique Kälteleistung					P [kW]		Potenza assorbita Power input Puissance absorbée Leistungsaufnahme			
			Temperatura evaporazione / Evaporating temperature Température d'évaporation / Verdampfungstemperatur [°C]												
			-25	-30	-35	-40	-45	-50	-55	-60	-65	-70			
2S-H7	2S-H5000	30	Q (L3)		48230	39580	32010	25480	19940	15300	11510				
			P (L3)		24,79	22,42	20,04	17,71	15,49	13,42	11,53				
		40	Q (L3)	52960	44550	36910	30100	24140	19000	14660	11080				
			P (L3)	30,02	27,11	24,22	21,42	18,77	16,29	14,03	11,99				
		50	Q (L3)	48090	41030	34420	28370	22950	18200	14130					
			P (L3)	32,52	29,07	25,74	22,59	19,66	16,98	14,55					
	2S-H5000L	30	Q (L3)				37450	29810	23350	17990	13600	10090	7330		
			P (L3)				24,03	21,24	18,59	16,14	13,92	11,92	10,19		
		40	Q (L3)				35130	28190	22260	17270	13140	9800	7180		
			P (L3)				25,69	22,52	19,59	16,93	14,55	12,45	10,67		
		50	Q (L3)				33050	26800	21350	16690					
			P (L3)				27,12	23,65	20,48	17,65					
	2S-H6000	30	Q (L2)	69930	56970	45890	36500	28640	22140	16830	12570	9220	6700		
			P (L2)	32,88	30,05	27,15	24,27	21,49	18,85	16,41	14,19	12,23	10,64		
			Q (L3)		56410	46130	37230	29630	23210	17870	13510	10020	7280		
			P (L3)		29,50	26,69	23,88	21,15	18,56	16,15	13,97	12,01	10,31		
			Q (L2)	65530	53670	43460	34740	27390	21250	16220	12160	9000	6890		
			P (L2)	37,02	33,41	29,87	26,47	23,26	20,30	17,60	15,20	13,19	12,16		
		40	Q (L3)	62520	52350	43260	35250	28300	22340	17330	13190	9840	7200		
			P (L3)	35,97	32,51	29,08	25,78	22,65	19,76	17,12	14,76	12,68	10,91		
			Q (L2)	61400	50650	41290	33200	26310	20510	15710					
			P (L2)	40,79	36,49	32,38	28,52	24,94	21,68	18,77					
			Q (L3)	57020	48490	40610	33490	27170	21650	16930					
			P (L3)	39,29	35,17	31,21	27,49	24,03	20,88	18,04					
2S-H5500L	30	Q (L3)				39860	31810	25030	19380	14740	11000	8040			
		P (L3)				25,91	22,94	20,13	17,53	15,18	13,06	11,23			
	40	Q (L3)				37450	30170	23940	18670	14290	10730	7940			
		P (L3)				28,03	24,65	21,52	18,67	16,13	13,89	12,06			
	50	Q (L3)				35310	28760	23040	18110						
		P (L3)				29,96	26,22	22,81	19,76						
2S-H6500	30	Q (L2)	72870	60160	49180	39730	31650	24780	18990	14160	10250	8160			
		P (L2)	35,34	32,53	29,64	26,74	23,89	21,14	18,50	15,99	13,69	13,46			
		Q (L3)		60520	49410	39850	31710	24840	19120	14440	10710	7940			
		P (L3)		32,13	29,06	26,00	23,02	20,20	17,59	15,22	13,14	11,62			
		Q (L2)	68590	57010	46860	38010	30340	23720	18090	13380	10170				
		P (L2)	39,77	36,18	32,62	29,16	25,82	22,64	19,62	16,84	15,39				
	40	Q (L3)	66520	55550	45830	37310	29930	23610	18280	13900	10490	8820			
		P (L3)	38,82	35,06	31,35	27,79	24,42	21,29	18,45	15,95	13,99	14,20			
		Q (L2)	64610	54090	44720	36400	29060	22640	17130						
		P (L2)	43,81	39,50	35,33	31,33	27,53	23,92	20,58						
		Q (L3)	59970	50860	42510	35010	28360	22550	17590						
		P (L3)	41,98	37,56	33,32	29,33	25,63	22,26	19,27						

- Dati preliminari
 - Funzionamento a 50 Hz
 - Per funzionamento a 60 Hz, moltiplicare la resa per 1,18
 - Prestazioni con sottoraffreddamento del liquido
Temperatura di aspirazione 20°C e 0K di sottoraffreddamento in uscita al condensatore, in accordo alla EN12900
 - Non miscelare mai olii estere con olii differenti
-
- Preliminary data
 - Frequency rate 50 Hz
 - For 60 Hz operation, data to be multiplied by 1,18
 - Performance data with liquid subcooling. 20°C suction gas temperature and 0K liquid subcooling at the outlet of the condenser, according to EN12900
 - Never mix ester oils with different oils
-
- Données préliminaires
 - Fonctionnement à 50 Hz
 - Pour le fonctionnement à 60 Hz, multiplier le rendement par 1,18
 - Données de puissance avec sous-refroidissement de liquide. 20°C de température du gaz d'aspiration et sous-refroidissement de liquide 0K au sortie du condenseur, selon la EN12900
 - Ne mélanger jamais ester huiles avec different huiles
-
- Vorläufige Daten
 - Frequenz 50 Hz
 - Für 60 Hz-Betrieb ist die Leistung mit 1,18 zu multiplizieren
 - Leistungsdaten mit Flüssigkeitsunterkühlung. 20°C Sauggasttemperatur und 0K Flüssigkeitsunterkühlung am Ausgang des Kondensators, nach der EN12900
 - Niemals Esteröl mit anderen Ölen vermischen

R449A

R448A

Serie Range Serie Serie	Modello Model Modèle Typ	Temp. Cond. Cond. Temp. Temp. Cond. Kond. Temp. Kond. Temp.	Temp. Cond. Cond. Temp. Temp. Cond. Kond. Temp. Kond. Temp.	Q [W]		Capacità frigorifera Refrigerating capacity Puissance frigorifique Kälteleistung					P [kW]		Potenza assorbita Power input Puissance absorbée Leistungsaufnahme				
						Temperatura evaporazione / Evaporating temperature											
						Température d'évaporation / Verdampfungstemperatur [°C]											
[°C]		-25	-30	-35	-40	-45	-50	-55	-60	-65	-70						
2S-H5	2S-H1200L	30	Q (L3)				10840	8340	6300	4660	3370	2380					
			P (L3)				8,30	7,38	6,46	5,56	4,71	3,92					
		40	Q (L3)				10170	7820	5890	4350	3140	2190	1470				
			P (L3)				9,06	7,97	6,91	5,89	4,95	4,07	3,27				
		50	Q (L3)				9540	7320	5510								
			P (L3)				9,73	8,48	7,29								
	2S-H1500	30	Q (L3)	22150	17820	14140	11070	8530	6450	4790	3470						
			P (L3)	11,20	10,39	9,49	8,56	7,62	6,69	5,77	4,90						
		40	Q (L3)	20960	16860	13390	10480	8070	6100	4510	3250						
			P (L3)	12,77	11,68	10,55	9,40	8,28	7,20	6,16	5,18						
		50	Q (L3)	19800	15950	12670	9920	7630	5760								
			P (L3)	14,22	12,86	11,50	10,16	8,88	7,65								
2S-H6	2S-H1500L	30	Q (L3)				15450	11980	9140	6850	5020	3590	2480				
			P (L3)				10,63	9,21	7,95	6,83	5,84	4,98	4,25				
		40	Q (L3)				14750	11450	8740	6540	4780	3380	2360				
			P (L3)				11,90	10,24	8,76	7,47	6,34	5,37	4,70				
		50	Q (L3)				14100	10960	8360								
			P (L3)				13,15	11,23	9,55								
	2S-H2000	30	Q (L2)	31190	25210	20150	15910	12390	9510	7170	5310						
			P (L2)	16,51	15,14	13,67	12,17	10,68	9,22	7,83	6,53						
		40	Q (L2)	29690	24050	19270	15250	11900	9150	6910	5110						
			P (L2)	18,97	17,17	15,34	13,53	11,77	10,10	8,52	7,06						
		50	Q (L2)	28260	22970	18460	14640	11450	8810								
			P (L2)	21,30	19,10	16,93	14,83	12,83	10,94								
	2S-H2000L	30	Q (L3)				17300	13410	10230	7670	5630	4030	2780				
			P (L3)				11,91	10,36	8,95	7,68	6,56	5,58	4,72				
		40	Q (L3)				16500	12810	9780	7330	5360	3800	2580				
			P (L3)				13,31	11,47	9,83	8,38	7,11	5,99	5,04				
		50	Q (L3)				15760	12250	9350								
			P (L3)				14,66	12,55	10,69								
	2S-H2500	30	Q (L2)	33990	27410	21850	17190	13340	10190	7650	5630						
			P (L2)	17,14	15,67	14,15	12,63	11,15	9,72	8,36	7,09						
		40	Q (L2)	32230	26050	20800	16400	12740	9750	7310	5360						
			P (L2)	19,62	17,70	15,81	13,97	12,23	10,58	9,03	7,60						
		50	Q (L2)	30560	24760	19820	15660	12190	9320								
			P (L2)	21,95	19,61	17,37	15,24	13,25	11,38								
2S-H3000	2S-H2500L	30	Q (L3)				20160	15620	11910	8920	6550	4680	3230				
			P (L3)				13,92	12,16	10,53	9,04	7,70	6,51	5,45				
		40	Q (L3)				19200	14890	11360	8510	6230	4410	2980				
			P (L3)				15,50	13,42	11,53	9,82	8,30	6,95	5,71				
		50	Q (L3)				18300	14210	10850								
			P (L3)				17,02	14,62	12,48								
	2S-H3000	30	Q (L2)	39930	32190	25650	20170	15650	11940	8960	6570						
			P (L2)	19,95	18,31	16,58	14,82	13,07	11,36	9,72	8,18						
		40	Q (L2)	37830	30550	24380	19210	14920	11390	8530	6230						
			P (L2)	22,84	20,69	18,52	16,38	14,32	12,35	10,48	8,73						
		50	Q (L2)	35810	28990	23190	18300	14230	10860								
			P (L2)	25,55	22,91	20,33	17,85	15,49	13,26								
2S-H3000L	30	Q (L3)				21640	16750	12760	9550	7010	5010	3470					
		P (L3)				14,99	13,14	11,39	9,77	8,28	6,95	5,75					
	40	Q (L3)				20560	15930	12150	9090	6650	4730	3210					
		P (L3)				16,64	14,45	12,43	10,58	8,90	7,39	6,00					
	50	Q (L3)				19550	15170	11570									
		P (L3)				18,20	15,69	13,40									
2S-H3500	30	Q (L2)	43040	34690	27640	21730	16850	12850	9630	7050							
		P (L2)	20,96	19,32	17,58	15,81	14,06	12,36	10,71	9,15							
	40	Q (L2)	40730	32880	26240	20660	16030	12230	9150	6660							
		P (L2)	24,05	21,86	19,66	17,51	15,43	13,44	11,55	9,77							
	50	Q (L2)	38500	31150	24910	19640	15260	11630									
		P (L2)	26,95	24,25	21,62	19,10	16,71	14,44									
2S-H3200L	30	Q (L3)				22730	17560	13340	9950	7270	5190						
		P (L3)				15,88	13,98	12,16	10,42	8,81	7,35						
	40	Q (L3)				21540	16650	12650	9440	6880	4880						
		P (L3)				17,53	15,29	13,18	11,21	9,40	7,76						
	50	Q (L3)				20410	15790	12010									
		P (L3)				19,07	16,50	14,11									
2S-H4000	30	Q (L2)	45310	36490	29040	22800	17650	13430	10030	7320							
		P (L2)	21,54	19,87	18,11	16,30	14,50	12,75	11,04	9,42							
	40	Q (L2)	42830	34540	27510	21630	16740	12740	9490	6870							
		P (L2)	24,70	22,48	20,24	18,03	15,90	13,84	11,88	10,02							
	50	Q (L2)	40420	32660	26060	20500	15880	12060									
		P (L2)	27,67	24,92	22,24	19,65	17,18	14,83									

- Dati preliminari
- Funzionamento a 50 Hz
- Per funzionamento a 60 Hz, moltiplicare la resa per 1,18
- Prestazioni con sottoraffreddamento del liquido
Temperatura di aspirazione 20°C e 0K di sottoraffreddamento in uscita al condensatore, in accordo alla EN12900
- Non miscelare mai olii estere con olii differenti
- Preliminary data
- Frequency rate 50 Hz
- For 60 Hz operation, data to be multiplied by 1,18
- Performance data with liquid subcooling. 20°C suction gas temperature and 0K liquid subcooling at the outlet of the condenser, according to EN12900
- Never mix ester oils with different oils
- Données préliminaires
- Fonctionnement à 50 Hz
- Pour le fonctionnement à 60 Hz, multiplier le rendement par 1,18
- Données de puissance avec sous-refroidissement de liquide. 20°C de température du gaz d'aspiration et sous-refroidissement de liquide 0K à sortie du condenseur, selon la EN12900
- Ne mélanger jamais ester huiles avec different huiles
- Vorläufige Daten
- Frequenz 50 Hz
- Für 60 Hz-Betrieb ist die Leistung mit 1,18 zu multiplizieren
- Leistungsdaten mit Flüssigkeitsunterkühlung. 20°C Sauggasstemperatur und 0K Flüssigkeitsunterkühlung am Ausgang des Kondensators, nach der EN12900
- Niemals Esteröl mit anderen Ölen vermischen

Serie Range Serie Serie	Modello Model Modèle Typ	Temp. Cond. Cond. Temp. Temp. Cond. Kond. Temp. [°C]		Q [W]		Capacità frigorifera Refrigerating capacity Puissance frigorifique Kälteleistung					P [kW]		Potenza assorbita Power input Puissance absorbée Leistungsaufnahme				
				Temperatura evaporazione / Evaporating temperature Température d'évaporation / Verdampfungstemperatur [°C]													
				-25	-30	-35	-40	-45	-50	-55	-60	-65	-70				
2S-H7	2S-H5000	30	Q (L3)		43270	34900	27730	21670	16630	12530	9240						
			P (L3)		23,02	20,64	18,28	15,99	13,82	11,80	9,95						
		40	Q (L3)	48730	40200	32670	26110	20520	15840	11980	8870						
			P (L3)	28,15	25,22	22,34	19,58	16,98	14,56	12,35	10,37						
		50	Q (L3)	44690	37280	30570	24630	19500	15140								
			P (L3)	30,57	27,10	23,79	20,69	17,83	15,21								
	2S-H5000L	30	Q (L3)				32600	25480	19600	14820	11000	8010	5720				
			P (L3)				21,92	19,18	16,60	14,21	12,05	10,15	8,54				
		40	Q (L3)				30660	24130	18690	14220	10630	7790	5640				
			P (L3)				23,48	20,39	17,54	14,94	12,64	10,66	9,04				
		50	Q (L3)				28910	22950	17920								
			P (L3)				24,85	21,47	18,39								
	2S-H6000	30	Q (L2)	63610	51100	40570	31780	24530	18650	13930	10230	7390	5430				
			P (L2)	30,73	27,88	24,98	22,13	19,41	16,83	14,45	12,29	10,45	9,21				
			Q (L3)		50810	40860	32420	25330	19480	14720	10930	7960	5680				
			P (L3)		27,38	24,56	21,78	19,10	16,57	14,22	12,10	10,23	8,64				
			Q (L2)	59940	48360	38550	30310	23490	17920	13440	9920	7340	6640				
			P (L2)	34,69	31,07	27,55	24,20	21,07	18,17	15,54	13,24	11,52	12,70				
		40	Q (L3)	57780	47480	38510	30780	24230	18760	14280	10670	7820	5660				
			P (L3)	33,72	30,23	26,82	23,56	20,51	17,69	15,11	12,83	10,85	9,25				
			Q (L2)	56510	45840	36710	29010	22580	17300								
			P (L2)	38,33	34,02	29,94	26,14	22,65	19,47								
			Q (L3)	53300	44340	36340	29320	23280	18180								
			P (L3)	36,92	32,79	28,86	25,19	21,82	18,74								
2S-H5500L	30	Q (L3)				34850	27320	21110	16040	11980	8770	6330					
		P (L3)				23,65	20,74	18,00	15,47	13,17	11,16	9,48					
	40	Q (L3)				32860	25970	20210	15460	11610	8580	6380					
		P (L3)				25,65	22,34	19,30	16,52	14,05	11,95	10,46					
	50	Q (L3)				31070	24780	19440									
		P (L3)				27,49	23,85	20,52									
2S-H6500	30	Q (L2)	66910	54450	43850	34860	27290	20970	15730	11460	8250						
		P (L2)	33,10	30,26	27,36	24,48	21,66	18,93	16,30	13,81	11,83						
		Q (L3)		54660	43900	34800	27200	20910	15790	11710	8580	6660					
		P (L3)		29,81	26,74	23,70	20,79	18,04	15,48	13,19	11,29	10,54					
		Q (L2)	63340	51820	41900	33390	26140	20020	14920	10890	14750						
		P (L2)	37,37	33,75	30,20	26,75	23,45	20,28	17,27	14,72	12,56	10,85					
	40	Q (L3)	61640	50540	40930	32700	25710	19890	15110	11320	8710	12790					
		P (L3)	36,38	32,60	28,91	25,40	22,10	19,06	16,30	13,95	12,56	23,04					
		Q (L2)	60020	49360	40030	31940	24960	19010									
		P (L2)	41,29	36,95	32,78	28,79	25,01	21,43									
		Q (L3)	56230	46670	38190	30770	24390	18990									
		P (L3)	39,44	35,01	30,80	26,88	23,27	19,99									

R449A

R448A

- Dati preliminari
 - Funzionamento a 50 Hz
 - Per funzionamento a 60 Hz, moltiplicare la resa per 1,18
 - Prestazioni con sottoraffreddamento del liquido
Temperatura di aspirazione 20°C e 0K di sottoraffreddamento in uscita al condensatore, in accordo alla EN12900
 - Non miscelare mai olii estere con olii differenti
-
- Preliminary data
 - Frequency rate 50 Hz
 - For 60 Hz operation, data to be multiplied by 1,18
 - Performance data with liquid subcooling. 20°C suction gas temperature and 0K liquid subcooling at the outlet of the condenser, according to EN12900
 - Never mix ester oils with different oils
-
- Données préliminaires
 - Fonctionnement à 50 Hz
 - Pour le fonctionnement à 60 Hz, multiplier le rendement par 1,18
 - Données de puissance avec sous-refroidissement de liquide. 20°C de température du gaz d'aspiration et sous-refroidissement de liquide 0K au sortie du condenseur, selon la EN12900
 - Ne mélanger jamais ester huiles avec different huiles
-
- Vorläufige Daten
 - Frequenz 50 Hz
 - Für 60 Hz-Betrieb ist die Leistung mit 1,18 zu multiplizieren
 - Leistungsdaten mit Flüssigkeitsunterkühlung. 20°C Sauggasttemperatur und 0K Flüssigkeitsunterkühlung am Ausgang des Kondensators, nach der EN12900
 - Niemals Esteröl mit anderen Ölen vermischen

R407F

Serie Range Serie Serie	Modello Model Modèle Typ	Temp. Cond. Cond. Temp. Temp. Cond. Kond. Temp.	Q [W]		Capacità frigorifera Refrigerating capacity Puissance frigorifique Kälteleistung					P [kW]		Potenza assorbita Power input Puissance absorbée Leistungsaufnahme				
					Temperatura evaporazione / Evaporating temperature Température d'évaporation / Verdampfungstemperatur [°C]											
					-25	-30	-35	-40	-45			-50	-55	-60	-65	-70
2S-H5	2S-H1200L	30	Q (L3)			10690	8180	6140	4510	3240	2260					
			P (L3)			8,40	7,42	6,45	5,52	4,63	3,82					
		40	Q (L3)			10040	7670	5740	4210	3010	2080	1370				
			P (L3)			9,17	8,02	6,90	5,84	4,86	3,96	3,13				
		50	Q (L3)			9410	7180	5370								
			P (L3)			9,85	8,53	7,28								
	2S-H1500	30	Q (L3)	22200	17770	14030	10920	8370	6290	4630	3330					
			P (L3)	11,45	10,58	9,64	8,67	7,67	6,68	5,73	4,82					
		40	Q (L3)	21010	16830	13290	10340	7910	5940	4360	3120					
			P (L3)	13,07	11,91	10,72	9,52	8,34	7,19	6,10	5,09					
		50	Q (L3)	19870	15930	12590	9790	7490	5610							
			P (L3)	14,55	13,12	11,69	10,29	8,93	7,64							
2S-H6	2S-H1500L	30	Q (L3)			15270	11770	8930	6650	4840	3430	2340				
			P (L3)			10,76	9,29	7,96	6,79	5,76	4,87	4,12				
		40	Q (L3)			14590	11260	8540	6350	4600	3220	2320				
			P (L3)			12,06	10,32	8,77	7,42	6,25	5,25	4,78				
		50	Q (L3)			13960	10780	8170								
			P (L3)			13,33	11,32	9,56								
	2S-H2000	30	Q (L2)	31320	25200	20040	15740	12190	9300	6980	5130					
			P (L2)	16,88	15,43	13,89	12,33	10,77	9,24	7,79	6,45					
		40	Q (L2)	29840	24070	19180	15100	11720	8950	6720	4930					
			P (L2)	19,41	17,52	15,60	13,71	11,88	10,12	8,48	6,98					
		50	Q (L2)	28450	23010	18400	14520	11290	8630							
			P (L2)	21,83	19,51	17,24	15,05	12,95	10,97							
	2S-H2000L	30	Q (L3)				17100	13180	10000	7450	5430	3850	2620			
			P (L3)				12,06	10,44	8,96	7,64	6,47	5,45	4,57			
		40	Q (L3)				16320	12600	9560	7110	5160	3620	2440			
			P (L3)				13,49	11,56	9,84	8,33	7,00	5,84	4,91			
		50	Q (L3)				15600	12050	9140							
			P (L3)				14,86	12,65	10,70							
	2S-H2500	30	Q (L2)	34120	27380	21720	17000	13120	9960	7430	5420					
			P (L2)	17,51	15,97	14,38	12,79	11,23	9,73	8,31	7,00					
		40	Q (L2)	32390	26050	20700	16230	12540	9530	7100	5160					
			P (L2)	20,07	18,06	16,07	14,16	12,33	10,59	8,98	7,50					
		50	Q (L2)	30750	24790	19740	15510	12000	9120							
			P (L2)	22,48	20,03	17,68	15,45	13,36	11,40							
2S-H3000	2S-H2500L	30	Q (L3)				19930	15350	11640	8660	6310	4470	3040			
			P (L3)				14,09	12,25	10,54	8,98	7,59	6,36	5,26			
		40	Q (L3)				18990	14640	11100	8250	5990	4200	2780			
			P (L3)				15,71	13,52	11,54	9,76	8,18	6,77	5,47			
		50	Q (L3)				18100	13980	10590							
			P (L3)				17,25	14,73	12,49							
	2S-H3000	30	Q (L2)	40080	32160	25500	19950	15380	11670	8690	6330					
			P (L2)	20,39	18,66	16,84	15,00	13,17	11,37	9,66	8,06					
		40	Q (L2)	38010	30550	24260	19010	14670	11130	8280	5990					
			P (L2)	23,37	21,10	18,83	16,59	14,43	12,36	10,41	8,60					
		50	Q (L2)	36030	29020	23090	18130	14000	10620							
			P (L2)	26,17	23,39	20,69	18,09	15,61	13,26							
2S-H3000L	30	Q (L3)				21390	16460	12460	9270	6740	4780	3270				
		P (L3)				15,17	13,23	11,40	9,70	8,16	6,79	5,55				
	40	Q (L3)				20330	15660	11870	8820	6400	4500	3010				
		P (L3)				16,85	14,55	12,43	10,50	8,76	7,20	5,75				
	50	Q (L3)				19340	14920	11300								
		P (L3)				18,44	15,80	13,40								
2S-H3500	30	Q (L2)	43210	34660	27480	21490	16570	12560	9340	6790						
		P (L2)	21,43	19,68	17,86	16,01	14,17	12,36	10,64	9,02						
	40	Q (L2)	40930	32890	26100	20440	15770	11950	8870	6400						
		P (L2)	24,60	22,30	19,99	17,74	15,55	13,45	11,47	9,61						
	50	Q (L2)	38750	31190	24800	19450	15010	11360								
		P (L2)	27,60	24,76	22,00	19,36	16,84	14,44								
2S-H3200L	30	Q (L3)				22460	17250	13020	9650	7000	4950					
		P (L3)				16,07	14,08	12,16	10,35	8,68	7,18					
	40	Q (L3)				21300	16360	12350	9150	6620	4650					
		P (L3)				17,75	15,40	13,17	11,12	9,25	7,56					
	50	Q (L3)				20200	15530	11730								
		P (L3)				19,32	16,61	14,11								
2S-H4000	30	Q (L2)	45490	36460	28870	22550	17350	13120	9730	7040						
		P (L2)	22,02	20,25	18,39	16,50	14,61	12,75	10,97	9,27						
	40	Q (L2)	43050	34550	27380	21400	16470	12440	9190	6590						
		P (L2)	25,27	22,93	20,58	18,26	16,01	13,84	11,78	9,83						
	50	Q (L2)	40690	32700	25950	20300	15620	11770								
		P (L2)	28,33	25,44	22,62	19,91	17,31	14,83								

- Dati preliminari
- Funzionamento a 50 Hz
- Per funzionamento a 60 Hz, moltiplicare la resa per 1,18
- Prestazioni con sottoraffreddamento del liquido
Temperatura di aspirazione 20°C e 0K di sottoraffreddamento in uscita al condensatore, in accordo alla EN12900
- Non miscelare mai olii estere con olii differenti
- Preliminary data
- Frequency rate 50 Hz
- For 60 Hz operation, data to be multiplied by 1,18
- Performance data with liquid subcooling. 20°C suction gas temperature and 0K liquid subcooling at the outlet of the condenser, according to EN12900
- Never mix ester oils with different oils
- Données préliminaires
- Fonctionnement à 50 Hz
- Pour le fonctionnement à 60 Hz, multiplier le rendement par 1,18
- Données de puissance avec sous-refroidissement de liquide. 20°C de température du gaz d'aspiration et sous-refroidissement de liquide 0K au sortie du condenseur, selon la EN12900
- Ne mélanger jamais ester huiles avec different huiles
- Vorläufige Daten
- Frequenz 50 Hz
- Für 60 Hz-Betrieb ist die Leistung mit 1,18 zu multiplizieren
- Leistungsdaten mit Flüssigkeitsunterkühlung. 20°C Sauggastemperatur und 0K Flüssigkeitsunterkühlung am Ausgang des Kondensators, nach der EN12900
- Niemals Esteröl mit anderen Ölen vermischen

R407F

Serie Range Serie Serie	Modello Model Modèle Typ	Temp. Cond. Cond. Temp. Temp. Cond. Kond. Temp. [°C]		Q [W]		Capacità frigorifera Refrigerating capacity Puissance frigorifique Kälteleistung					P [kW]		Potenza assorbita Power input Puissance absorbée Leistungsaufnahme				
				Temperatura evaporazione / Evaporating temperature Température d'évaporation / Verdampfungstemperatur [°C]													
				-25	-30	-35	-40	-45	-50	-55	-60	-65	-70				
2S-H7	2S-H5000	30	Q (L3)		43250	34690	27400	21280	16230	12150	8900						
			P (L3)		23,44	20,95	18,48	16,10	13,82	11,72	9,82						
		40	Q (L3)	49080	40240	32500	25820	20170	15470	11630	8550						
			P (L3)	28,78	25,70	22,69	19,81	17,10	14,57	12,28	10,24						
		50	Q (L3)	45130	37390	30460	24390	19180	14800								
			P (L3)	31,28	27,64	24,19	20,96	17,96	15,22								
	2S-H5000L	30	Q (L3)				32250	25050	19150	14390	10620	7690	5470				
			P (L3)				22,17	19,31	16,61	14,13	11,91	9,97	8,35				
		40	Q (L3)				30370	23760	18290	13830	10270	7490	5410				
			P (L3)				23,77	20,54	17,56	14,87	12,51	10,49	8,89				
		50	Q (L3)				28680	22630	17550								
			P (L3)				25,18	21,64	18,43								
	2S-H6000	30	Q (L2)	63910	51090	40350	31440	24140	18240	13550	9890	7120	5330				
			P (L2)	31,38	28,38	25,35	22,39	19,54	16,84	14,36	12,15	10,29	9,26				
			Q (L3)		50840	40660	32060	24910	19040	14300	10550	7640	5430				
			P (L3)		27,87	24,93	22,02	19,23	16,58	14,14	11,95	10,05	8,45				
			Q (L2)	60310	48410	38380	30020	23140	17550	13090	9620	7180	7940				
			P (L2)	35,46	31,66	27,99	24,50	21,22	18,20	15,47	13,13	11,53	15,69				
		40	Q (L3)	58260	47590	38370	30480	23850	18360	13890	10320	7520	5440				
			P (L3)	34,46	30,81	27,24	23,85	20,66	17,71	15,04	12,69	10,69	9,10				
			Q (L2)	56960	45960	36610	28770	22270	16960								
			P (L2)	39,22	34,71	30,45	26,49	22,84	19,52								
			Q (L3)	53890	44540	36270	29080	22950	17810								
			P (L3)	37,78	33,45	29,35	25,53	22,00	18,79								
2S-H5500L	30	Q (L3)				34510	26900	20660	15610	11580	8440	6070					
		P (L3)				23,92	20,89	18,02	15,39	13,03	10,98	9,31					
	40	Q (L3)				32590	25600	19800	15060	11250	8280	6230					
		P (L3)				25,98	22,52	19,34	16,46	13,92	11,81	10,48					
	50	Q (L3)				30870	24470	19070									
		P (L3)				27,87	24,06	20,59									
2S-H6500	30	Q (L2)	67410	54590	43740	34580	26910	20540	15290	11050	8090						
		P (L2)	33,83	30,84	27,81	24,79	21,84	18,96	16,20	13,63	11,93						
		Q (L3)		54720	43710	34450	26760	20450	15350	11310	8280	6800					
		P (L3)		30,35	27,13	23,97	20,93	18,05	15,39	13,04	11,16	11,05					
		Q (L2)	63920	52030	41830	33140	25770	19600	14490	10620							
		P (L2)	38,24	34,44	30,72	27,12	23,64	20,30	17,17	14,75							
	40	Q (L3)	62190	50690	40820	32400	25330	19470	14700	10990	8690	32530					
		P (L3)	37,18	33,22	29,37	25,71	22,27	19,08	16,23	13,87	12,88	63,59					
		Q (L2)	60670	49620	40010	31710	24610	18600									
		P (L2)	42,31	37,75	33,38	29,20	25,21	21,45									
		Q (L3)	56900	46930	38150	30540	24050	18620									
		P (L3)	40,35	35,71	31,32	27,24	23,46	20,05									

- Dati preliminari
 - Funzionamento a 50 Hz
 - Per funzionamento a 60 Hz, moltiplicare la resa per 1,18
 - Prestazioni con sottoraffreddamento del liquido
Temperatura di aspirazione 20°C e 0K di sottoraffreddamento in uscita al condensatore, in accordo alla EN12900
 - Non miscelare mai olii estere con olii differenti
-
- Preliminary data
 - Frequency rate 50 Hz
 - For 60 Hz operation, data to be multiplied by 1,18
 - Performance data with liquid subcooling. 20°C suction gas temperature and 0K liquid subcooling at the outlet of the condenser, according to EN12900
 - Never mix ester oils with different oils
-
- Données préliminaires
 - Fonctionnement à 50 Hz
 - Pour le fonctionnement à 60 Hz, multiplier le rendement par 1,18
 - Données de puissance avec sous-refroidissement de liquide. 20°C de température du gaz d'aspiration et sous-refroidissement de liquide 0K au sortie du condenseur, selon la EN12900
 - Ne mélanger jamais ester huiles avec different huiles
-
- Vorläufige Daten
 - Frequenz 50 Hz
 - Für 60 Hz-Betrieb ist die Leistung mit 1,18 zu multiplizieren
 - Leistungsdaten mit Flüssigkeitsunterkühlung. 20°C Sauggasttemperatur und 0K Flüssigkeitsunterkühlung am Ausgang des Kondensators, nach der EN12900
 - Niemals Esteröl mit anderen Ölen vermischen

R407H

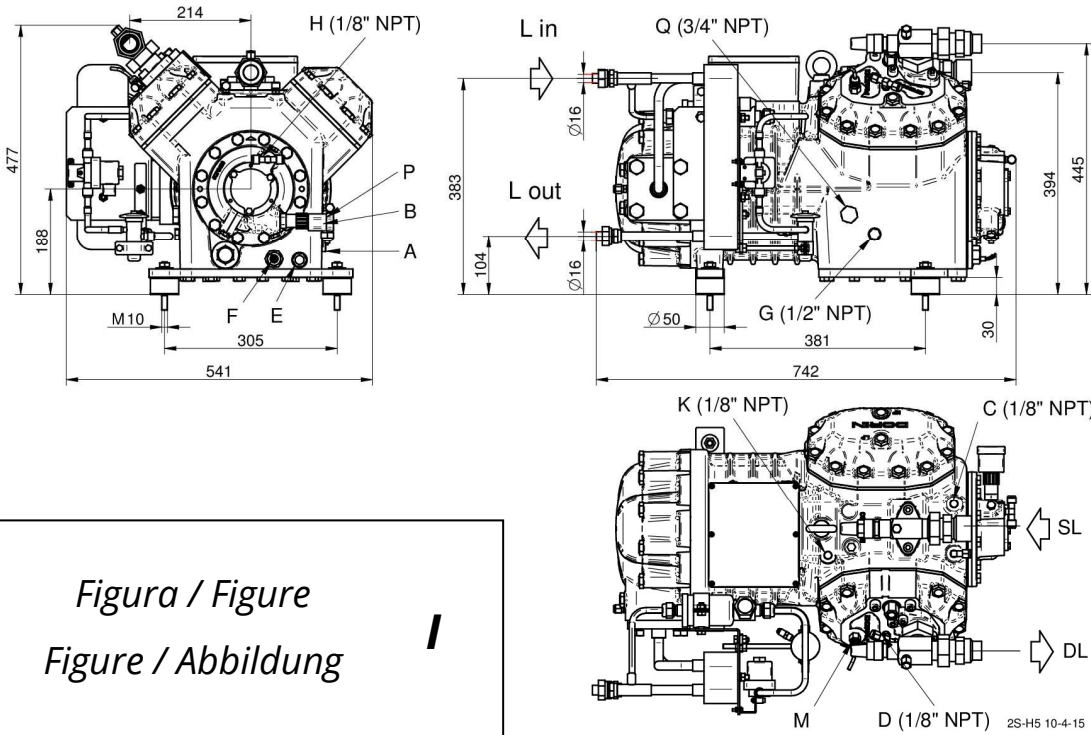
Serie Range Serie Serie	Modello Model Modèle Typ	Temp. Cond. Cond. Temp. Temp. Cond. Kond. Temp. [°C]	Q [W]		Capacità frigorifera Refrigerating capacity Puissance frigorifique Kälteleistung					P [kW]		Potenza assorbita Power input Puissance absorbée Leistungsaufnahme				
					Temperatura evaporazione / Evaporating temperature Température d'évaporation / Verdampfungstemperatur [°C]											
					-25	-30	-35	-40	-45			-50	-55	-60	-65	-70
2S-H5	2S-H1200L	30	Q (L3)			9740	7420	5540	4060	2900						
			P (L3)			7,69	6,77	5,86	4,98	4,16						
		40	Q (L3)			9150	6960	5190	3780	2690	1850					
			P (L3)			8,40	7,31	6,26	5,27	4,36	3,53					
		50	Q (L3)			8580	6520	4850								
			P (L3)			9,01	7,77	6,60								
	2S-H1500	30	Q (L3)	20450	16310	12830	9950	7590	5680							
			P (L3)	10,58	9,75	8,86	7,93	7,00	6,07							
		40	Q (L3)	19370	15460	12160	9430	7180	5370							
			P (L3)	12,07	10,97	9,84	8,71	7,60	6,52							
		50	Q (L3)	18350	14650	11530	8930	6800	5070							
			P (L3)	13,45	12,09	10,74	9,41	8,14	6,92							
2S-H6	2S-H1500L	30	Q (L3)			13930	10700	8080	5990	4340	3050	2080				
			P (L3)			9,86	8,47	7,23	6,14	5,19	4,36	3,68				
		40	Q (L3)			13320	10240	7730	5720	4120	2870	2210				
			P (L3)			11,05	9,41	7,97	6,71	5,63	4,70	4,62				
		50	Q (L3)			12760	9810	7400								
			P (L3)			12,21	10,33	8,68								
	2S-H2000	30	Q (L2)	28910	23180	18360	14370	11090	8430							
			P (L2)	15,60	14,22	12,77	11,30	9,83	8,40							
		40	Q (L2)	27580	22160	17600	13800	10670	8120							
			P (L2)	17,95	16,15	14,35	12,57	10,85	9,20							
		50	Q (L2)	26330	21220	16900	13280	10290	7830							
			P (L2)	20,19	18,00	15,86	13,79	11,82	9,97							
	2S-H2000L	30	Q (L3)			15600	11980	9050	6710	4860	3430	2320				
			P (L3)			11,05	9,52	8,14	6,91	5,83	4,88	4,06				
		40	Q (L3)			14900	11450	8650	6410	4620	3220	2180				
			P (L3)			12,36	10,55	8,94	7,53	6,30	5,22	4,42				
		50	Q (L3)			14260	10970	8280								
			P (L3)			13,62	11,54	9,71								
	2S-H2500	30	Q (L2)	31490	25180	19890	15510	11920	9020							
			P (L2)	16,18	14,71	13,21	11,72	10,25	8,84							
		40	Q (L2)	29930	23970	18970	14820	11410	8630							
			P (L2)	18,55	16,64	14,77	12,97	11,25	9,62							
		50	Q (L2)	28450	22850	18130	14180	10930	8260							
			P (L2)	20,79	18,47	16,25	14,16	12,18	10,35							
2S-H2500L	30	Q (L3)			18180	13950	10530	7800	5650	3980	2690					
		P (L3)			12,91	11,17	9,57	8,12	6,83	5,69	4,67					
	40	Q (L3)			17330	13310	10050	7430	5360	3730	2440					
		P (L3)			14,39	12,33	10,48	8,82	7,36	6,04	4,83					
	50	Q (L3)			16540	12720	9600									
		P (L3)			15,80	13,44	11,34									
2S-H3000	30	Q (L2)	37000	29570	23350	18200	13980	10560								
		P (L2)	18,84	17,19	15,48	13,74	12,01	10,33								
	40	Q (L2)	35120	28120	22240	17360	13340	10080								
		P (L2)	21,60	19,45	17,30	15,20	13,16	11,22								
	50	Q (L2)	33340	26750	21200	16570	12750	9620								
		P (L2)	24,19	21,57	19,02	16,57	14,24	12,04								
2S-H3000L	30	Q (L3)			19500	14950	11270	8340	6040	4260						
		P (L3)			13,90	12,07	10,35	8,77	7,35	6,07						
	40	Q (L3)			18560	14240	10740	7940	5730	4000	2640					
		P (L3)			15,44	13,27	11,29	9,49	7,88	6,43	5,08					
	50	Q (L3)			17670	13570	10240									
		P (L3)			16,89	14,41	12,16									
2S-H3500	30	Q (L2)	39880	31870	25170	19610	15050	11360								
		P (L2)	19,79	18,14	16,41	14,66	12,92	11,23								
	40	Q (L2)	37820	30270	23930	18670	14340	10820								
		P (L2)	22,74	20,55	18,37	16,25	14,18	12,21								
	50	Q (L2)	35850	28750	22770	17780	13660	10290								
		P (L2)	25,52	22,83	20,22	17,73	15,35	13,11								
2S-H3200L	30	Q (L3)			20480	15670	11780	8690	6270							
		P (L3)			14,72	12,84	11,04	9,35	7,81							
	40	Q (L3)			19440	14870	11180	8240	5930	4130						
		P (L3)			16,26	14,04	11,96	10,05	8,31	6,75						
	50	Q (L3)			18450	14130	10620									
		P (L3)			17,68	15,14	12,80									
2S-H4000	30	Q (L2)	41990	33530	26450	20580	15770	11880								
		P (L2)	20,34	18,66	16,90	15,11	13,33	11,58								
	40	Q (L2)	39780	31800	25100	19540	14980	11260								
		P (L2)	23,36	21,13	18,91	16,73	14,60	12,57								
	50	Q (L2)	37650	30150	23830	18560	14220	10660								
		P (L2)	26,19	23,46	20,79	18,23	15,78	13,45								

- Dati preliminari
- Funzionamento a 50 Hz
- Per funzionamento a 60 Hz, moltiplicare la resa per 1,18
- Prestazioni con sottoraffreddamento del liquido
Temperatura di aspirazione 20°C e 0K di sottoraffreddamento in uscita al condensatore, in accordo alla EN12900
- Non miscelare mai olii estere con olii differenti
- Preliminary data
- Frequency rate 50 Hz
- For 60 Hz operation, data to be multiplied by 1,18
- Performance data with liquid subcooling. 20°C suction gas temperature and 0K liquid subcooling at the outlet of the condenser, according to EN12900
- Never mix ester oils with different oils
- Données préliminaires
- Fonctionnement à 50 Hz
- Pour le fonctionnement à 60 Hz, multiplier le rendement par 1,18
- Données de puissance avec sous-refroidissement de liquide. 20°C de température du gaz d'aspiration et sous-refroidissement de liquide 0K au sortie du condenseur, selon la EN12900
- Ne mélanger jamais ester huiles avec different huiles
- Vorläufige Daten
- Frequenz 50 Hz
- Für 60 Hz-Betrieb ist die Leistung mit 1,18 zu multiplizieren
- Leistungsdaten mit Flüssigkeitsunterkühlung. 20°C Sauggastemperatur und 0K Flüssigkeitsunterkühlung am Ausgang des Kondensators, nach der EN12900
- Niemals Esteröl mit anderen Ölen vermischen

R407H

Serie Range Serie Serie	Modello Model Modèle Typ	Temp. Cond. Cond. Temp. Temp. Cond. Kond. Temp. [°C]		Q [W]		Capacità frigorifera Refrigerating capacity Puissance frigorifique Kälteleistung					P [kW]		Potenza assorbita Power input Puissance absorbée Leistungsaufnahme				
				Temperatura evaporazione / Evaporating temperature Température d'évaporation / Verdampfungstemperatur [°C]													
				-25	-30	-35	-40	-45	-50	-55	-60	-65	-70				
2S-H7	2S-H5000	30	Q (L3)		39810	31780	24980	19320	14670								
			P (L3)		21,58	19,23	16,92	14,68	12,55								
		40	Q (L3)	45490	37100	29800	23570	18330	14000								
			P (L3)	26,58	23,67	20,84	18,14	15,59	13,23								
		50	Q (L3)	41930	34530	27970	22290	17450	13410								
			P (L3)	28,90	25,47	22,22	19,19	16,38	13,83								
	2S-H5000L	30	Q (L3)				29430	22770	17340	12980	9540	6880	4880				
			P (L3)				20,29	17,61	15,08	12,78	10,74	8,96	7,49				
		40	Q (L3)				27750	21620	16570	12490	9240	6720	4870				
			P (L3)				21,76	18,74	15,96	13,47	11,29	9,44	8,03				
		50	Q (L3)				26250	20620	15930								
			P (L3)				23,06	19,75	16,76								
	2S-H6000	30	Q (L2)	59060	47020	36980	28690	21950	16520	12230	8890	6400	4900				
			P (L2)	28,96	26,13	23,27	20,49	17,82	15,30	13,00	10,96	9,28	8,56				
			Q (L3)		46840	37280	29270	22640	17230	12900	9480	6840	4850				
			P (L3)		25,66	22,88	20,16	17,53	15,06	12,79	10,78	9,03	7,58				
		40	Q (L2)	55800	44610	35220	27430	21060	15910	11830	8680	6550	9570				
			P (L2)	32,75	29,16	25,70	22,43	19,36	16,54	14,01	11,88	10,57	19,23				
			Q (L3)	54060	43930	35230	27860	21710	16640	12540	9280	6750	4890				
			P (L3)	31,83	28,37	25,02	21,84	18,85	16,09	13,62	11,46	9,62	8,21				
		50	Q (L2)	52790	42410	33650	26330	20300	15410								
			P (L2)	36,23	31,98	27,98	24,27	20,84	17,75								
			Q (L3)	50150	41200	33360	26620	20920	16170								
			P (L3)	34,90	30,82	26,97	23,38	20,08	17,08								
2S-H5500L	30	Q (L3)				31530	24480	18720	14090	10410	7560	5450					
		P (L3)				21,90	19,05	16,38	13,94	11,76	9,87	8,39					
	40	Q (L3)				29810	23320	17970	13610	10130	7450	5690					
		P (L3)				23,79	20,55	17,58	14,91	12,58	10,66	9,62					
	50	Q (L3)				28290	22330	17340									
		P (L3)				25,54	21,97	18,73									
2S-H6500	30	Q (L2)	62450	50360	40180	31630	24510	18610	13790	9920	7490						
		P (L2)	31,25	28,42	25,55	22,72	19,94	17,23	14,65	12,28	11,13						
		Q (L3)		50460	40110	31470	24330	18520	13840	10170	7460	6550					
		P (L3)		27,94	24,91	21,94	19,08	16,39	13,93	11,77	10,10	10,74					
	40	Q (L2)	59300	48050	38460	30330	23480	17760	13060	9700							
		P (L2)	35,35	31,76	28,25	24,86	21,58	18,44	15,54	13,57							
		Q (L3)	57740	46820	37510	29630	23060	17650	13290	9930	8130						
		P (L3)	34,33	30,59	26,97	23,54	20,31	17,34	14,71	12,58	12,13						
	50	Q (L2)	56370	45870	36820	29050	22430	16860									
		P (L2)	39,13	34,82	30,70	26,76	23,00	19,49									
		Q (L3)	52990	43440	35110	27970	21940	16920									
		P (L3)	37,28	32,90	28,78	24,94	21,41	18,24									

- Dati preliminari
 - Funzionamento a 50 Hz
 - Per funzionamento a 60 Hz, moltiplicare la resa per 1,18
 - Prestazioni con sottoraffreddamento del liquido
Temperatura di aspirazione 20°C e 0K di sottoraffreddamento in uscita al condensatore, in accordo alla EN12900
 - Non miscelare mai olii estere con olii differenti
-
- Preliminary data
 - Frequency rate 50 Hz
 - For 60 Hz operation, data to be multiplied by 1,18
 - Performance data with liquid subcooling. 20°C suction gas temperature and 0K liquid subcooling at the outlet of the condenser, according to EN12900
 - Never mix ester oils with different oils
-
- Données préliminaires
 - Fonctionnement à 50 Hz
 - Pour le fonctionnement à 60 Hz, multiplier le rendement par 1,18
 - Données de puissance avec sous-refroidissement de liquide. 20°C de température du gaz d'aspiration et sous-refroidissement de liquide 0K au sortie du condenseur, selon la EN12900
 - Ne mélanger jamais ester huiles avec different huiles
-
- Vorläufige Daten
 - Frequenz 50 Hz
 - Für 60 Hz-Betrieb ist die Leistung mit 1,18 zu multiplizieren
 - Leistungsdaten mit Flüssigkeitsunterkühlung. 20°C Sauggasttemperatur und 0K Flüssigkeitsunterkühlung am Ausgang des Kondensators, nach der EN12900
 - Niemals Esteröl mit anderen Ölen vermischen



- A - Spia Olio
- B - Tappo carica Olio
- C - Presa Bassa Press.
- D - Presa Alta Press.
- E - Tappo scarica olio
- F - Resistenza carter
- G - Tappo ritorno olio
- H - Presa alta press. pompa
- K - Presa Press. Intermedia
- M - Sens. max temp. mand.
- P - Press. diff. olio elettr.
- Q - Equalizzazione gas
- DL - Rubinetto Compressione
- SL - Rubinetto Aspirazione
- Lin - Ingresso Liquido
- Lout - Uscita Liquido

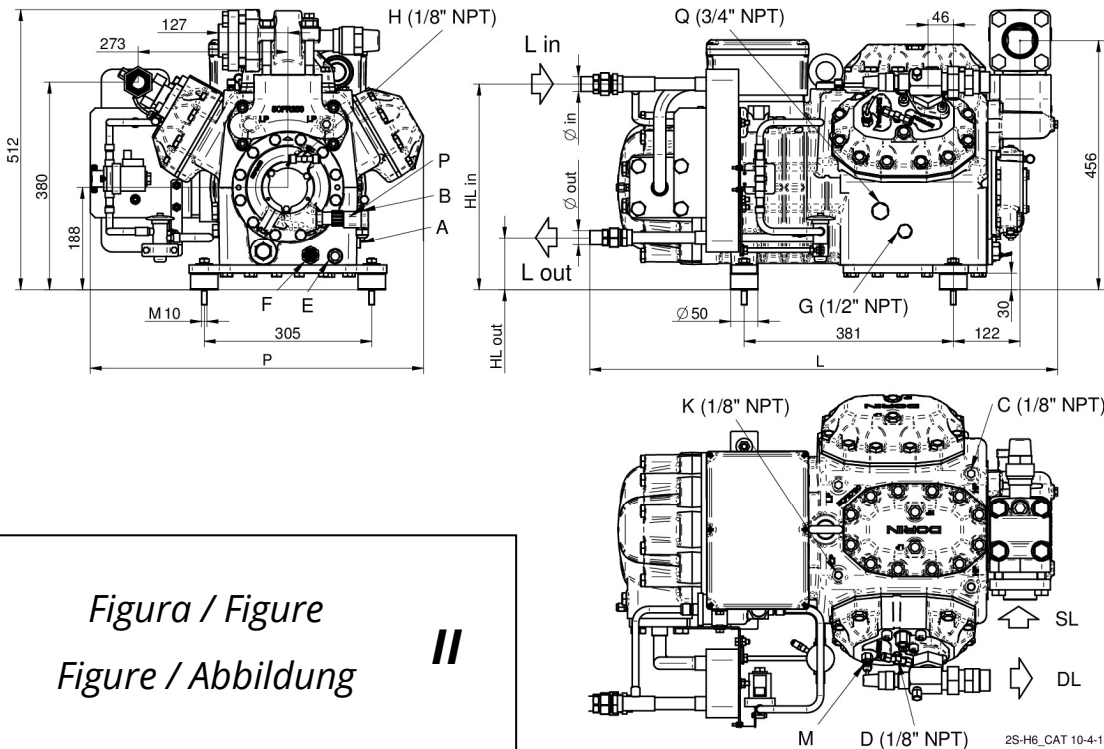
- A - Oil sight
- B - Oil charge plug
- C - Low pressure tap
- D - High pressure tap
- E - Oil drain plug
- F - Crankcase heater
- G - Oil return
- H - Oil pressure tap
- K - Intermediate pressure tap
- M - Max disch. temp. sensor
- P - Oil diff. pressure switch
- Q - Gas equalisation
- DL - Discharge service valve
- SL - Suction service valve
- Lin - Liquid Inlet
- Lout - Liquid Outlet

- A - Voyant d'huile
- B - Bouchon charge huile
- C - Prise basse pression
- D - Prise haute pression
- E - Bouchon vidange d'huile
- F - Resistance carter
- G - Retour d'huile
- H - Prise pression huile
- K - Prise moyenne pression
- M - Sensor max temp. refoul.
- P - Press. diff. huile électron.
- Q - Egalisation de gaz
- DL - Vanne de refoulement
- SL - Vanne aspiration
- Lin - Entrée Liquide
- Lout - Sortie Liquide

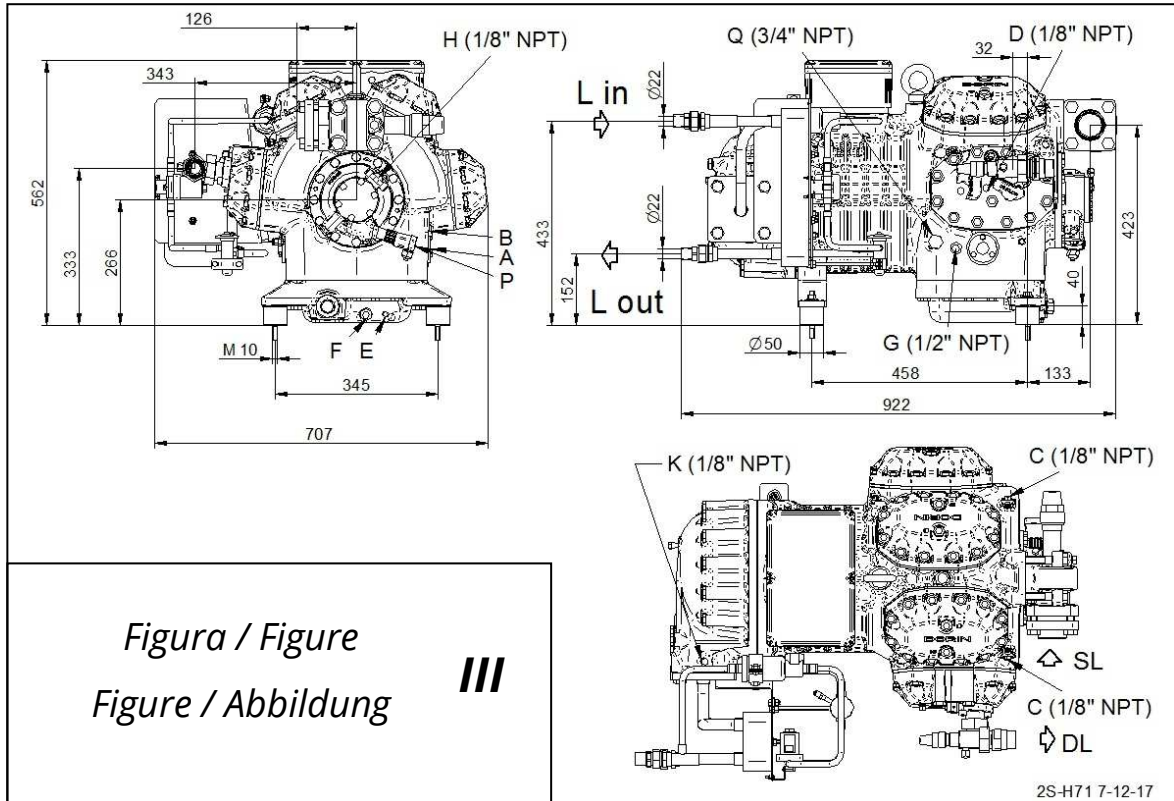
- A - Öl-schauglas
- B - Öl-füllstopfen
- C - Anschluss Niederdruck
- D - Anschluss Hochdruck
- E - Öl-ablaß
- F - Öl-umpfheizung
- G - Öl-rückführung
- H - Öl-druckanschluss
- K - Anschluss Mitteldruck
- M - Druckgasfühler
- P - Öldifferenzdruckschalter
- Q - Gasausgleich
- DL - Druckabsperrventil
- SL - Saugabsperrventil
- Lin - Kältemittel-Eintritt
- Lout - Kältemittel-Austritt

Figura / Figure
 Figure / Abbildung I

Figura / Figure
 Figure / Abbildung II



Serie / Range Serie / Serie	Modello / Model Modèle / Typ	Figura / Figure Figure / Abbildung	L	P	HS	Ø in	Ø out	HLin	HLout
			[mm]	[mm]	[mm]	[mm]	[mm]	[mm]	[mm]
2S-H5	2S-H1200L	I	---	---	---	---	---	---	---
	2S-H1500	I	---	---	---	---	---	---	---
2S-H6	2S-H1500L	II	815	572	456	16	16	383	104
	2S-H2000	II	815	572	456	16	16	383	104
	2S-H2000L	II	815	572	456	16	16	383	104
	2S-H2500	II	815	572	456	16	16	383	104
	2S-H2500L	II	835	572	456	16	16	383	104
	2S-H3000	II	835	572	456	16	16	383	104
	2S-H3000L	II	835	572	456	16	16	383	104
	2S-H3500	II	852	606	456	22	22	377	96
	2S-H3200L	II	835	572	456	16	16	383	104
	2S-H4000	II	852	606	456	22	22	377	96



- A - Spia Olio
- B - Tappo carica Olio
- C - Presa Bassa Press.
- D - Presa Alta Press.
- E - Tappo scarica olio
- F - Resistenza carter
- G - Tappo ritorno olio
- H - Presa alta press. pompa
- K - Presa Press. Intermedia
- M - Sens. max temp. mand.
- P - Press. diff. olio elettr.
- Q - Equalizzazione gas
- DL - Rubinetto Compressione
- SL - Rubinetto Aspirazione
- Lin - Ingresso Liquido
- Lout - Uscita Liquido

- A - Oil sight
- B - Oil charge plug
- C - Low pressure tap
- D - High pressure tap
- E - Oil drain plug
- F - Crankcase heater
- G - Oil return
- H - Oil pressure tap
- K - Intermediate pressure tap
- M - Max disch. temp. sensor
- P - Oil diff. pressure switch
- Q - Gas equalisation
- DL - Discharge service valve
- SL - Suction service valve
- Lin - Liquid Inlet
- Lout - Liquid Outlet

- A - Voyant d'huile
- B - Bouchon charge huile
- C - Prise basse pression
- D - Prise haute pression
- E - Bouchon vidange d'huile
- F - Resistance carter
- G - Retour d'huile
- H - Prise pression huile
- K - Prise moyenne pression
- M - Sensor max temp. refoul.
- P - Press. diff. huile électron.
- Q - Egalisation de gaz
- DL - Vanne de refoulement
- SL - Vanne aspiration
- Lin - Entrée Liquide
- Lout - Sortie Liquide

- A - Ölschauglas
- B - Ölfüllstopfen
- C - Anschluss Niederdruck
- D - Anschluss Hochdruck
- E - Ölablaß
- F - Ölsumpfheizung
- G - Ölrückführung
- H - Öldruckanschluss
- K - Anschluss Mitteldruck
- M - Druckgasfühler
- P - Öldifferenzdruckschalter
- Q - Gasausgleich
- DL - Druckabsperrentil
- SL - Saugabsperrentil
- Lin - Kältemittel-Eintritt
- Lout - Kältemittel-Austritt

Figura / Figure
Figure / Abbildung III

Serie / Range Serie / Serie	Modello / Model Modèle / Typ	Figura / Figure Figure / Abbildung
2S-H7	2S-H5000	III
	2S-H5000L	III
	2S-H6000	III
	2S-H5500L	III
	2S-H6500	III



OFFICINE MARIO DORIN SINCE 1918

DORIN[®]
INNOVATION

OFFICINE MARIO DORIN S.p.A.

Via Aretina 388, 50061 Compiobbi - Florence, Italy
Tel. +39 055 62321 1 - Fax +39 055 62321 380

dorin@dorin.com
www.dorin.com